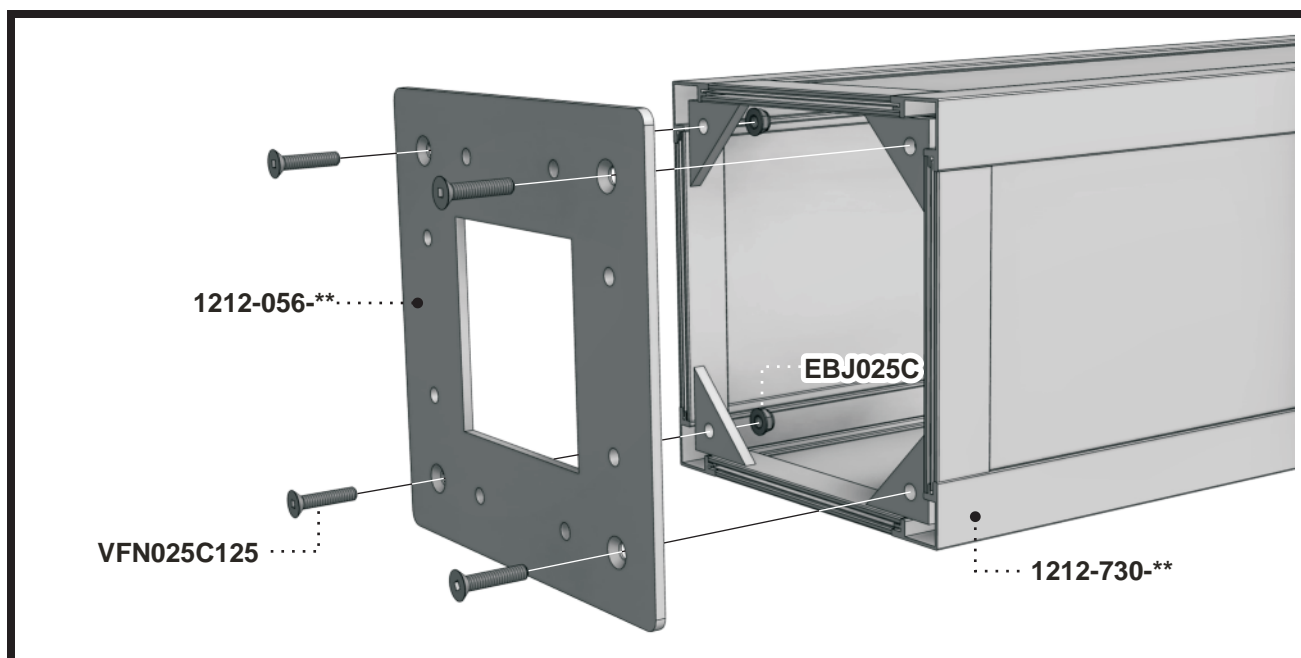
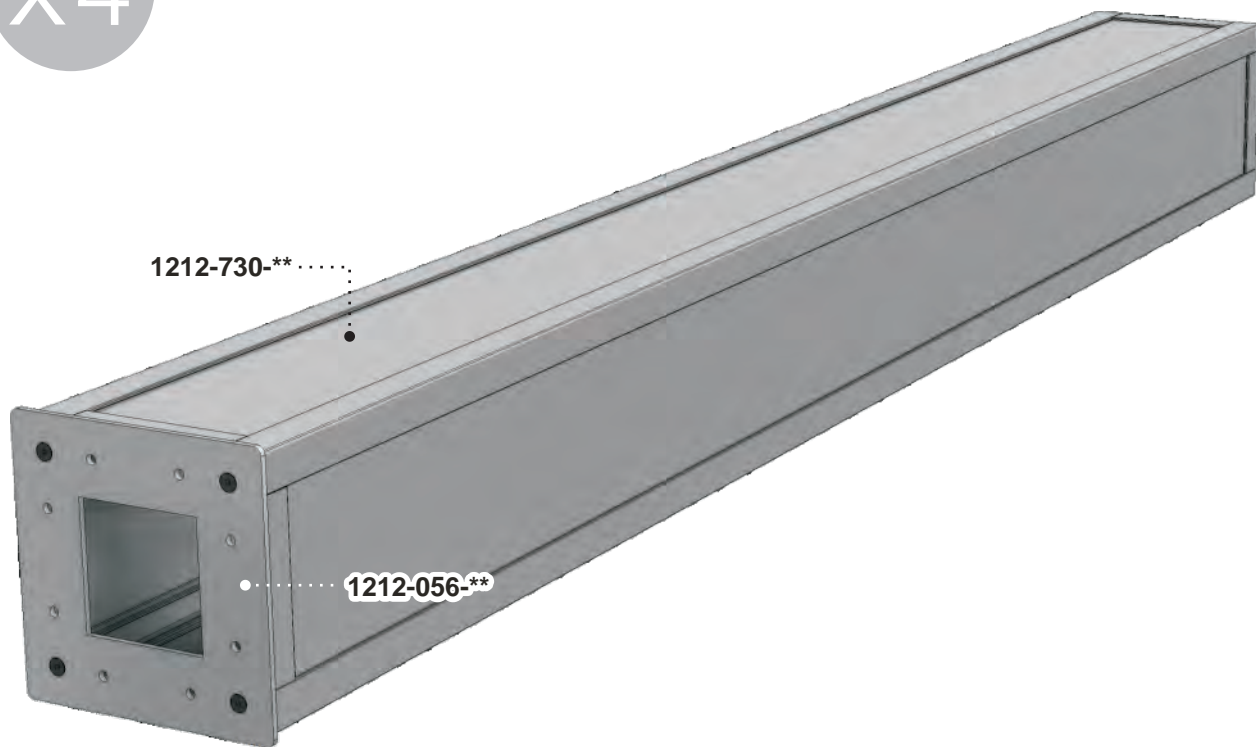




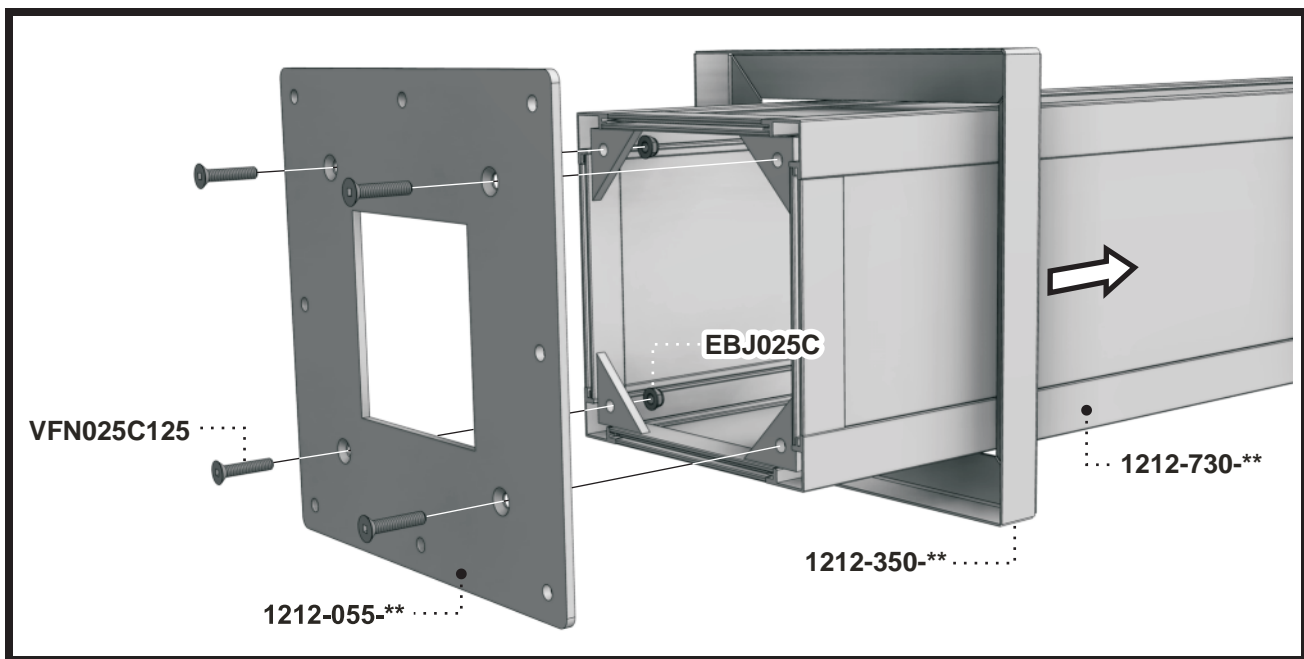
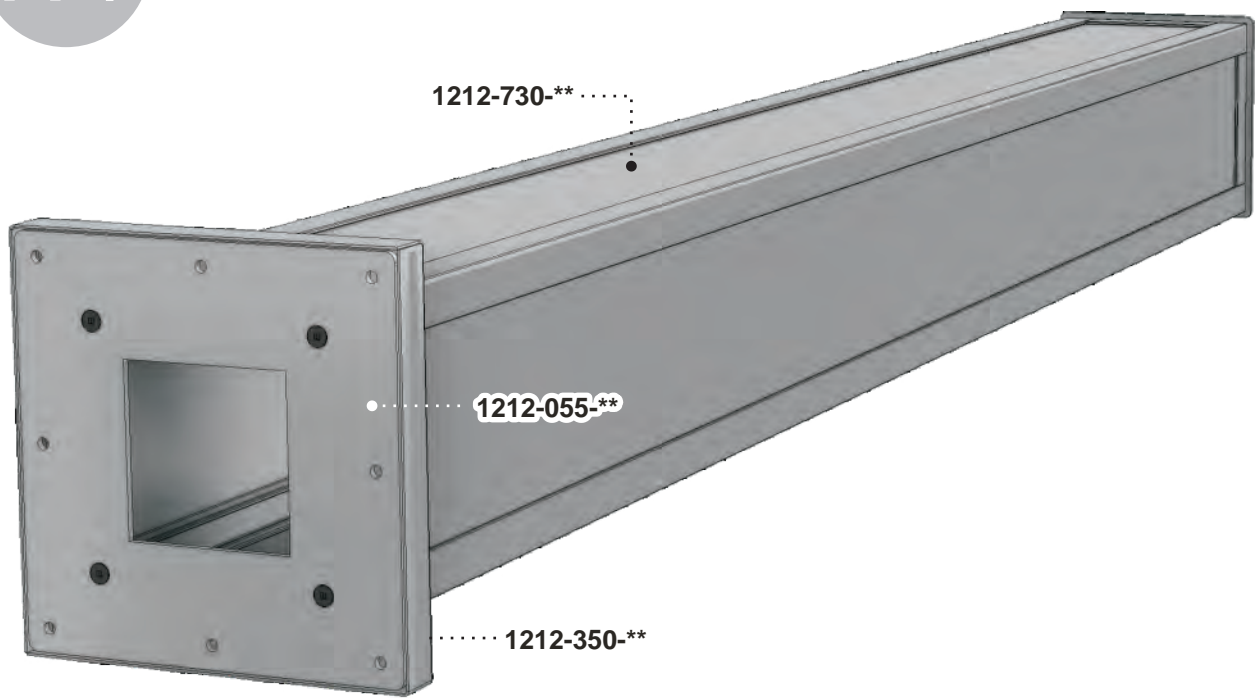
STEP
Étape 1

x4

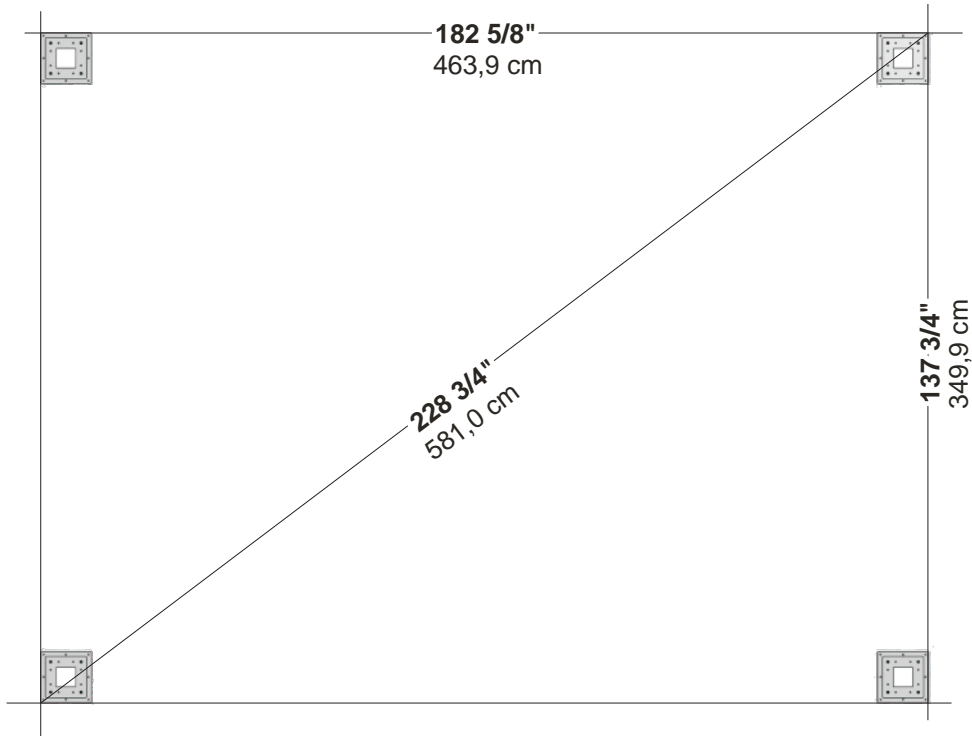
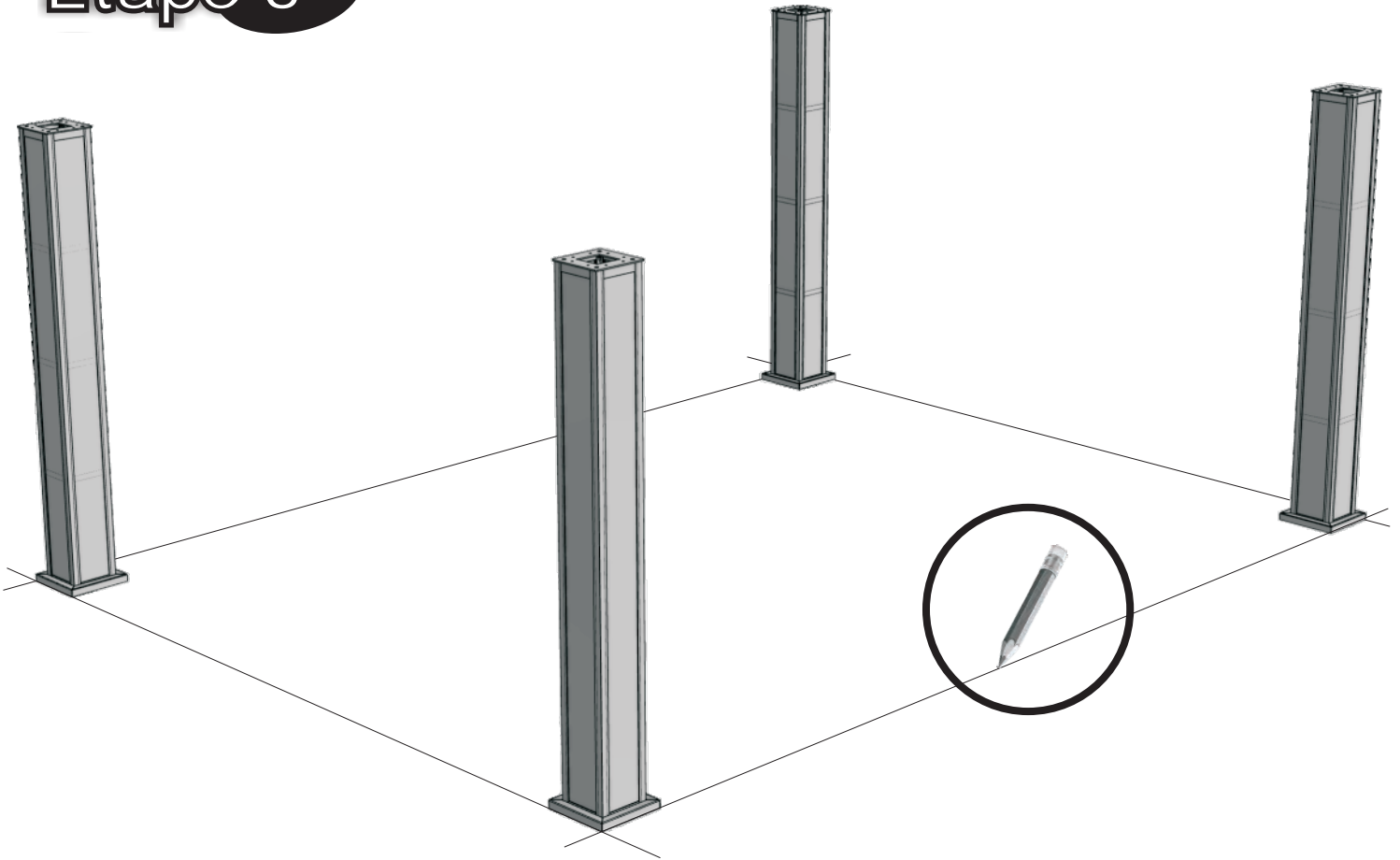


STEP
Étape 2

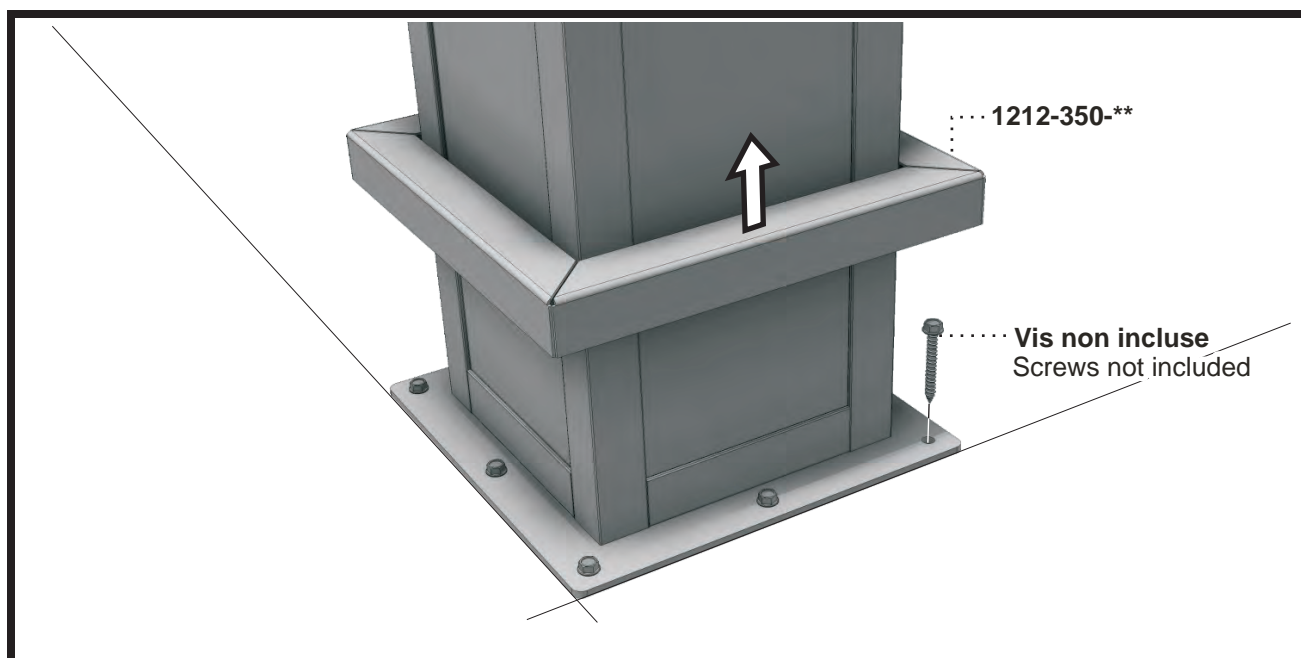
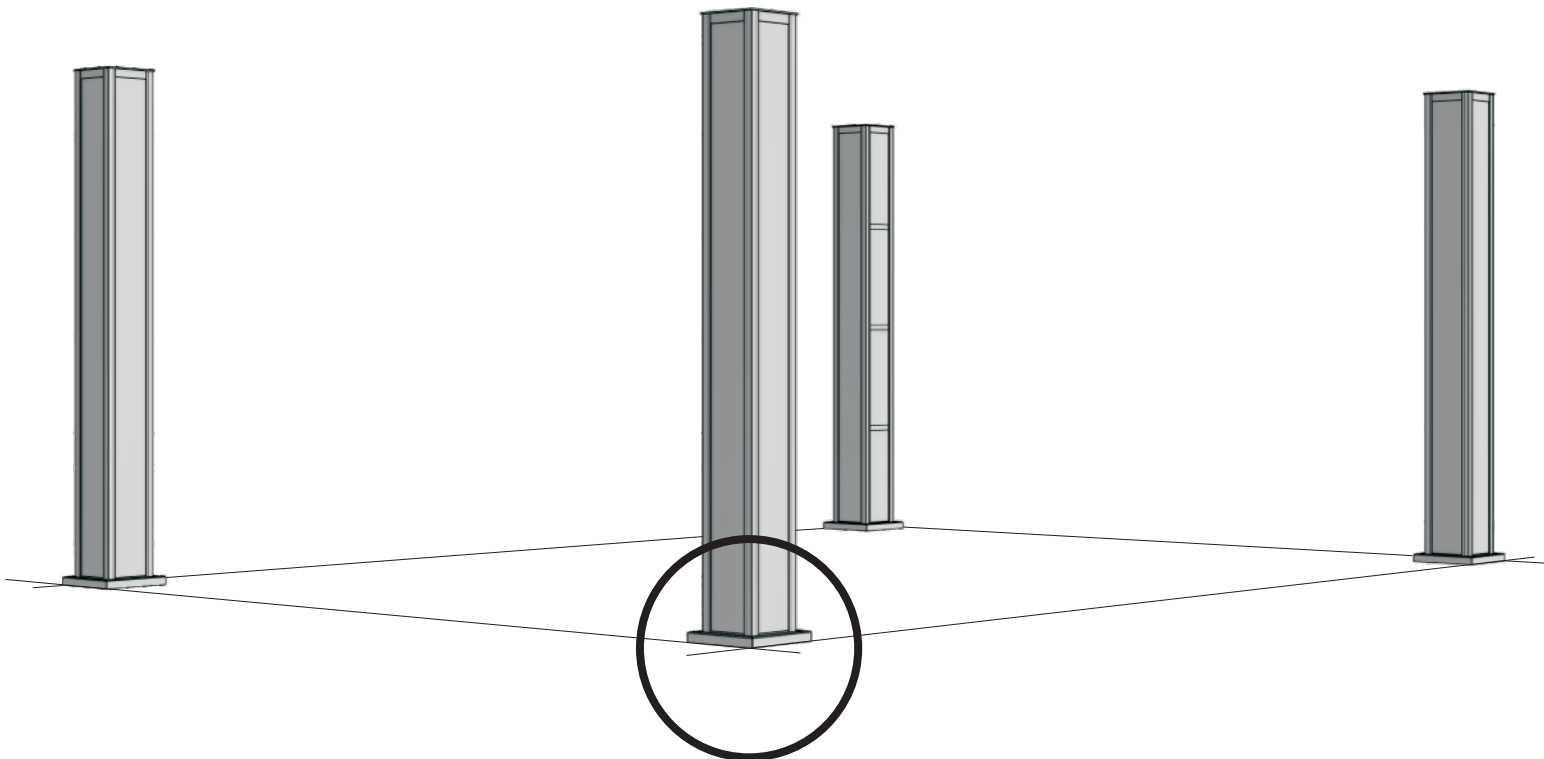
x4



STEP
Étape 3

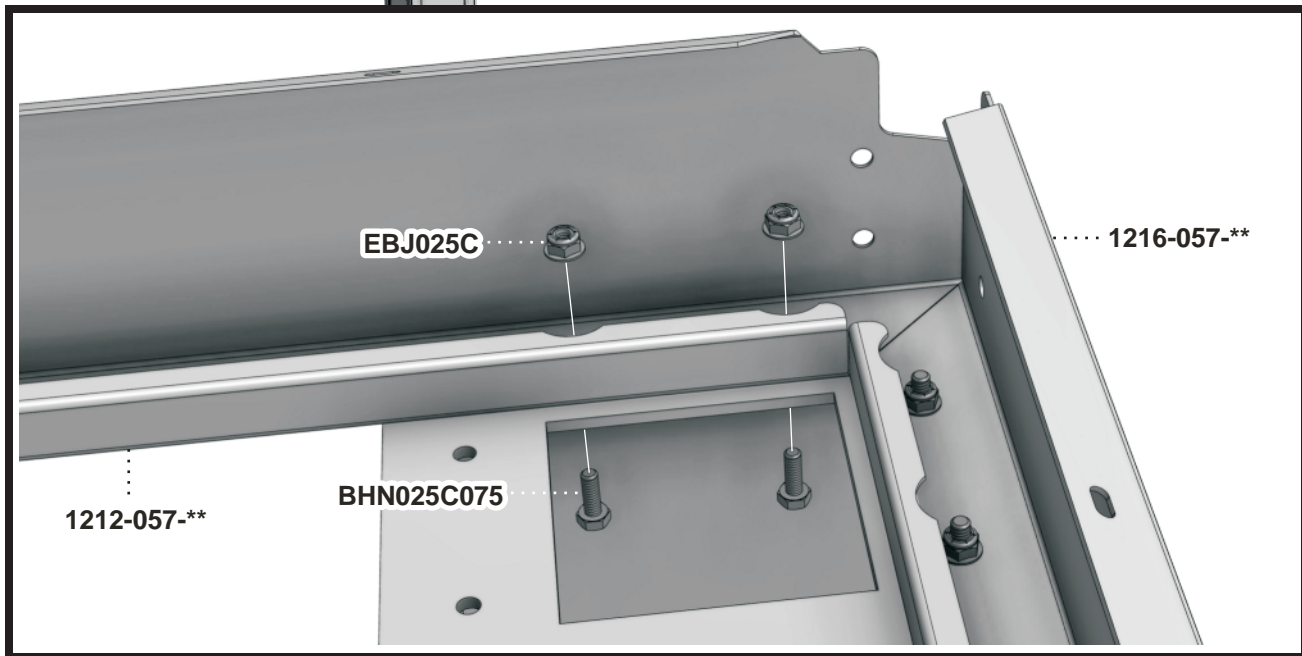
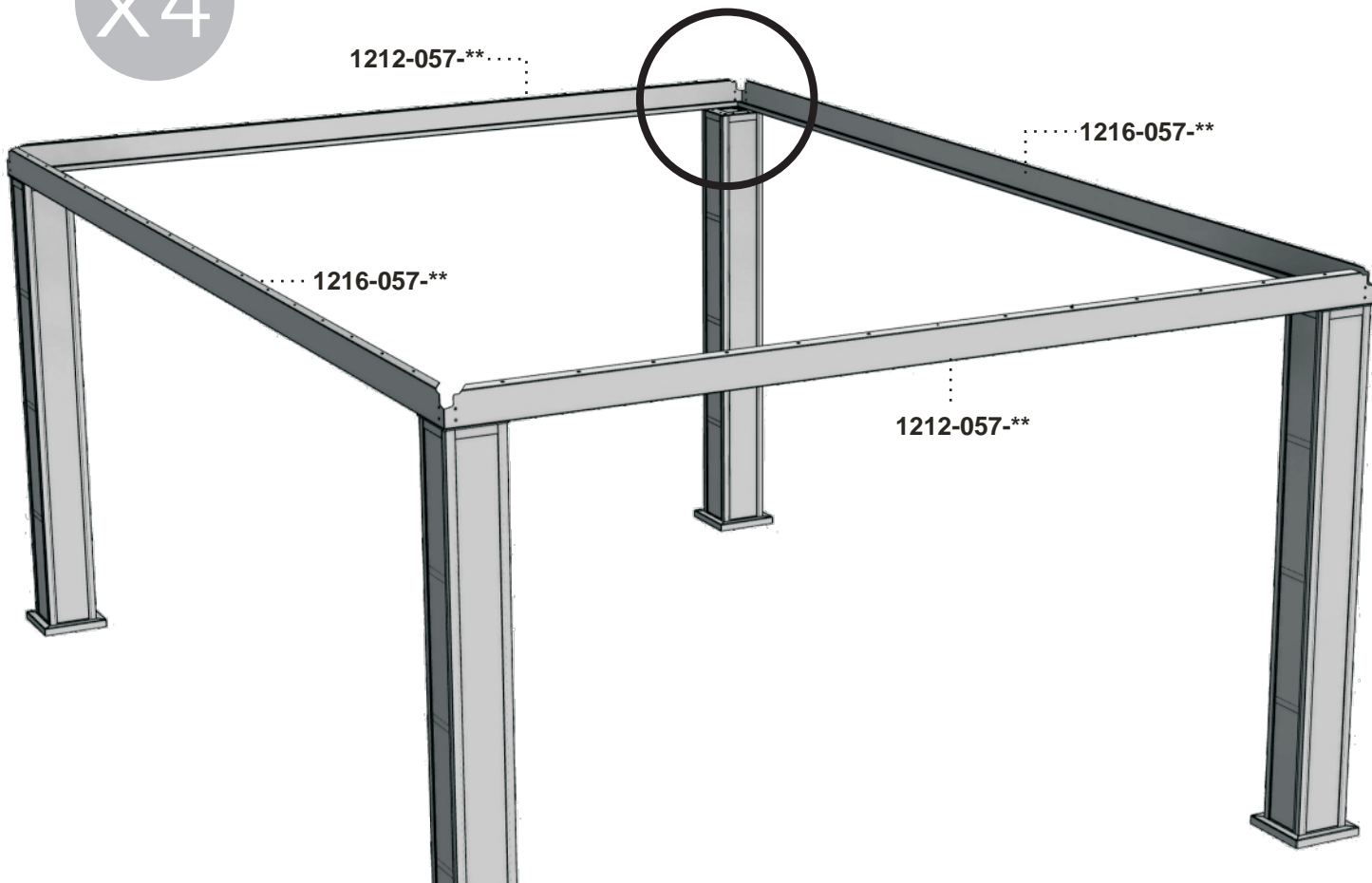


STEP
Étape 4
x4



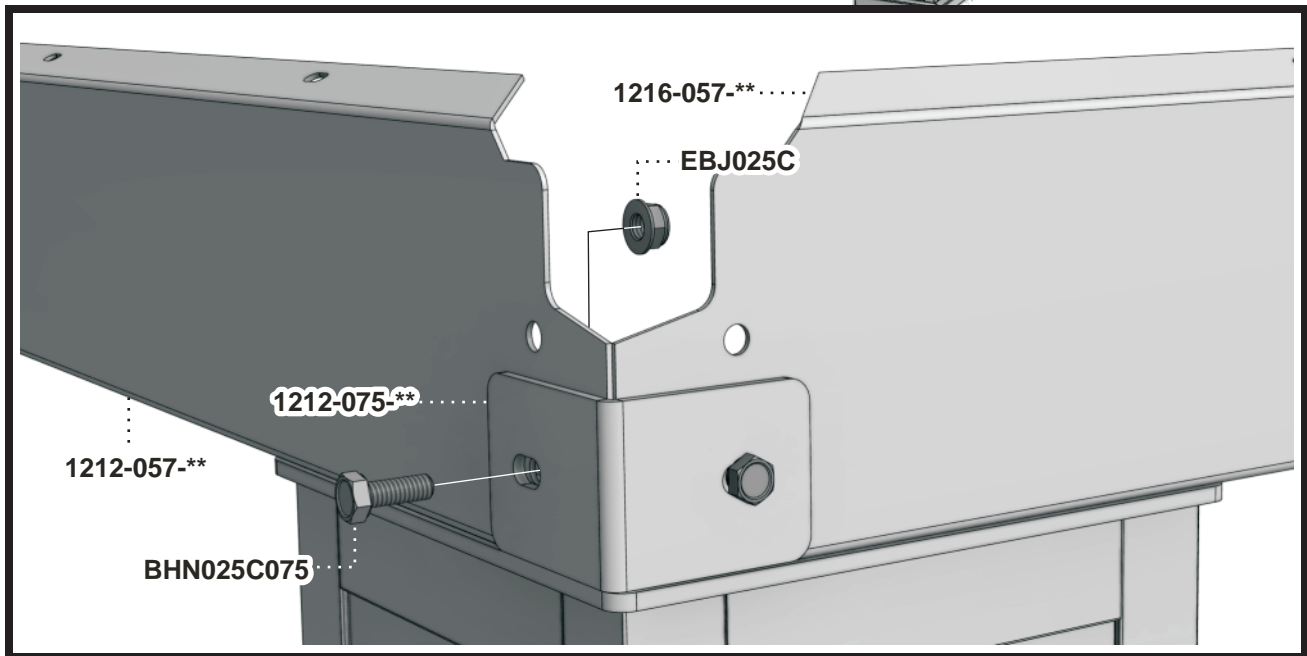
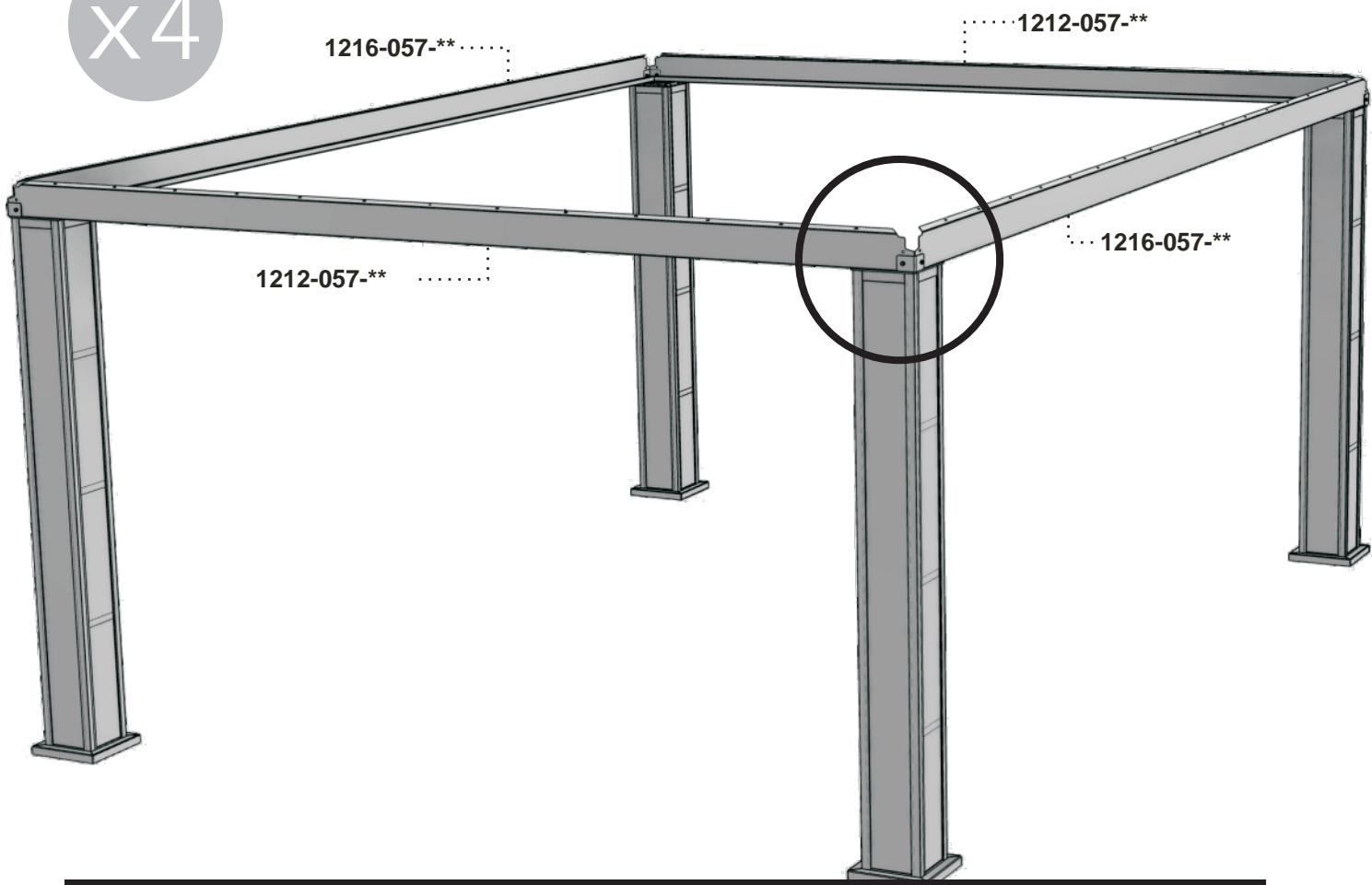
STEP
Étape 5

x4



STEP
Étape 6

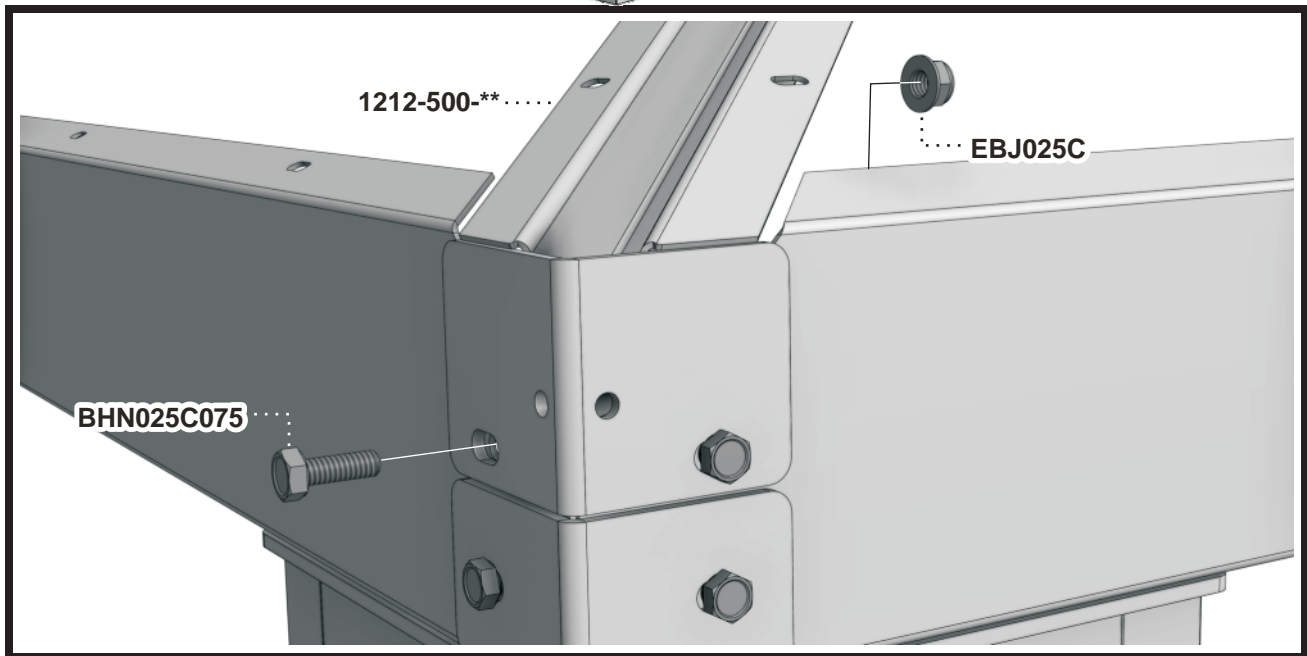
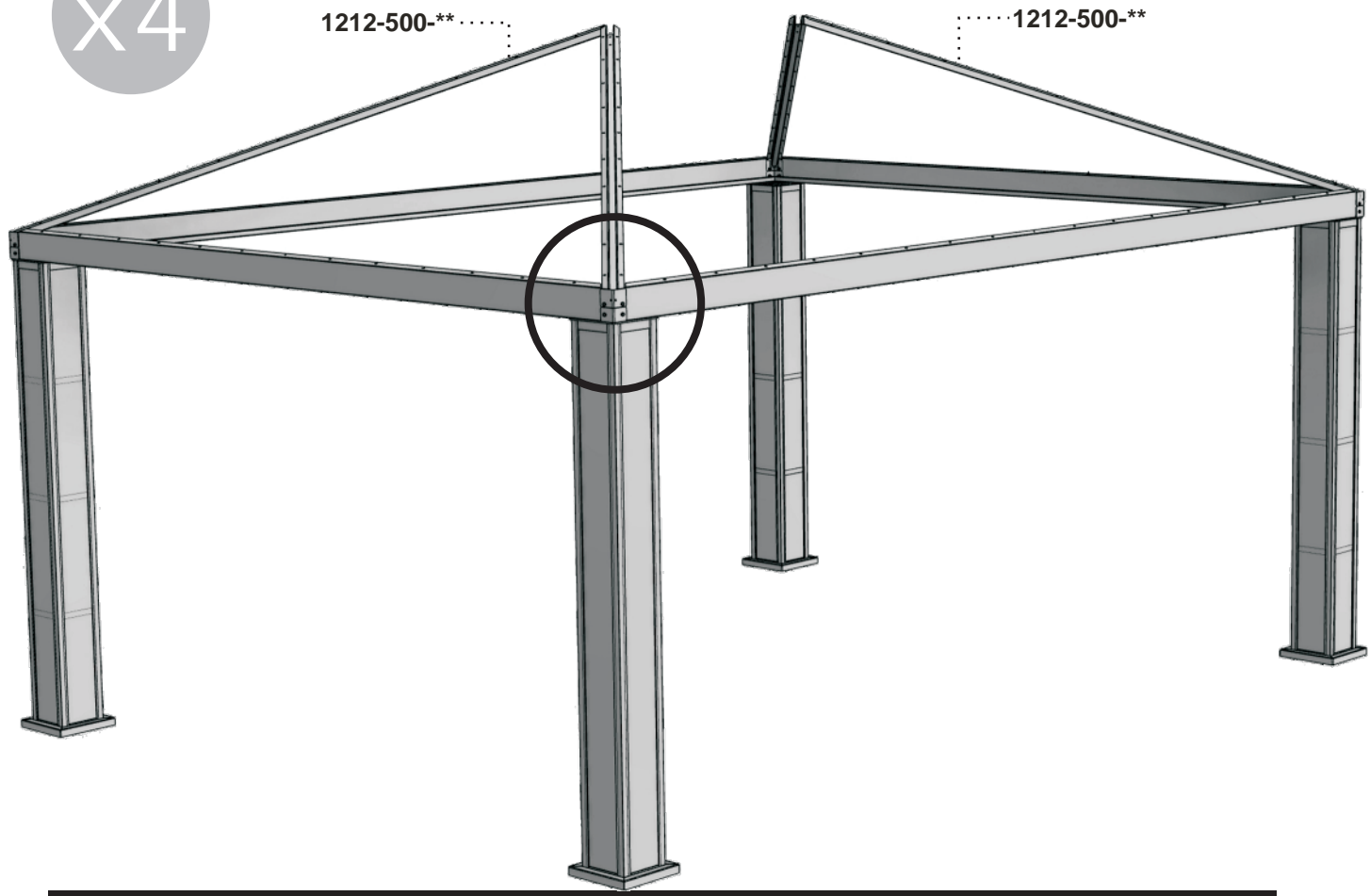
x4



** Code couleur - Color code

STEP
Étape 7

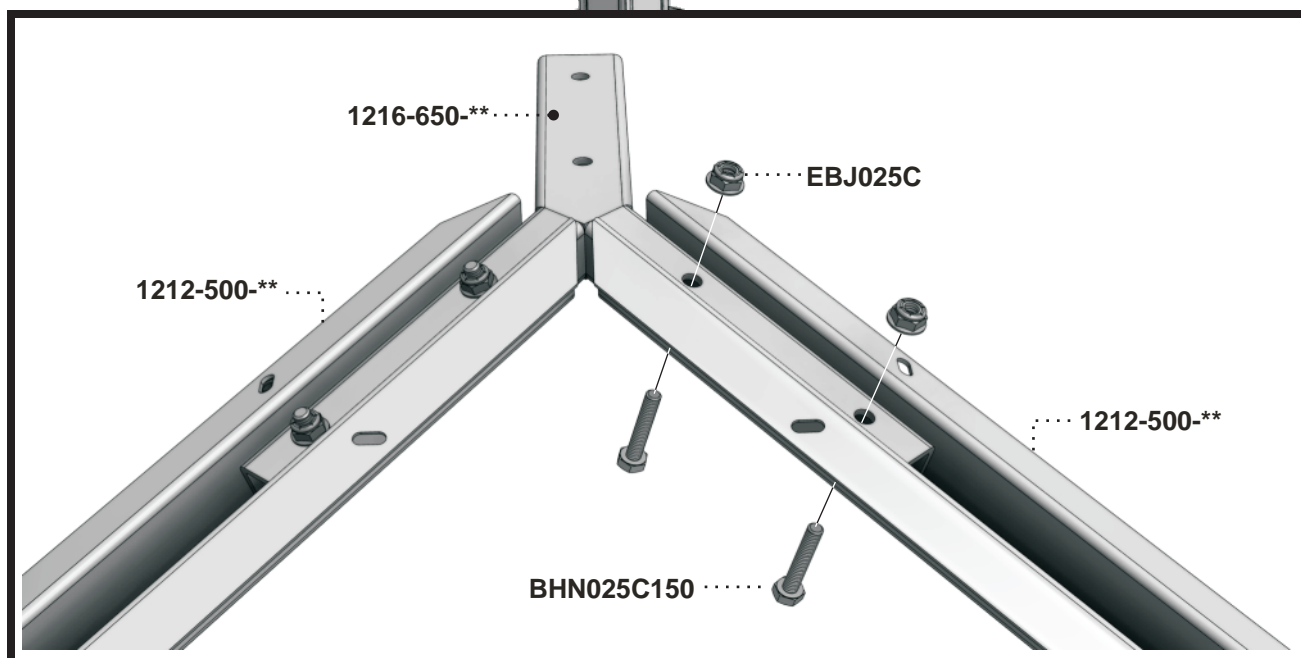
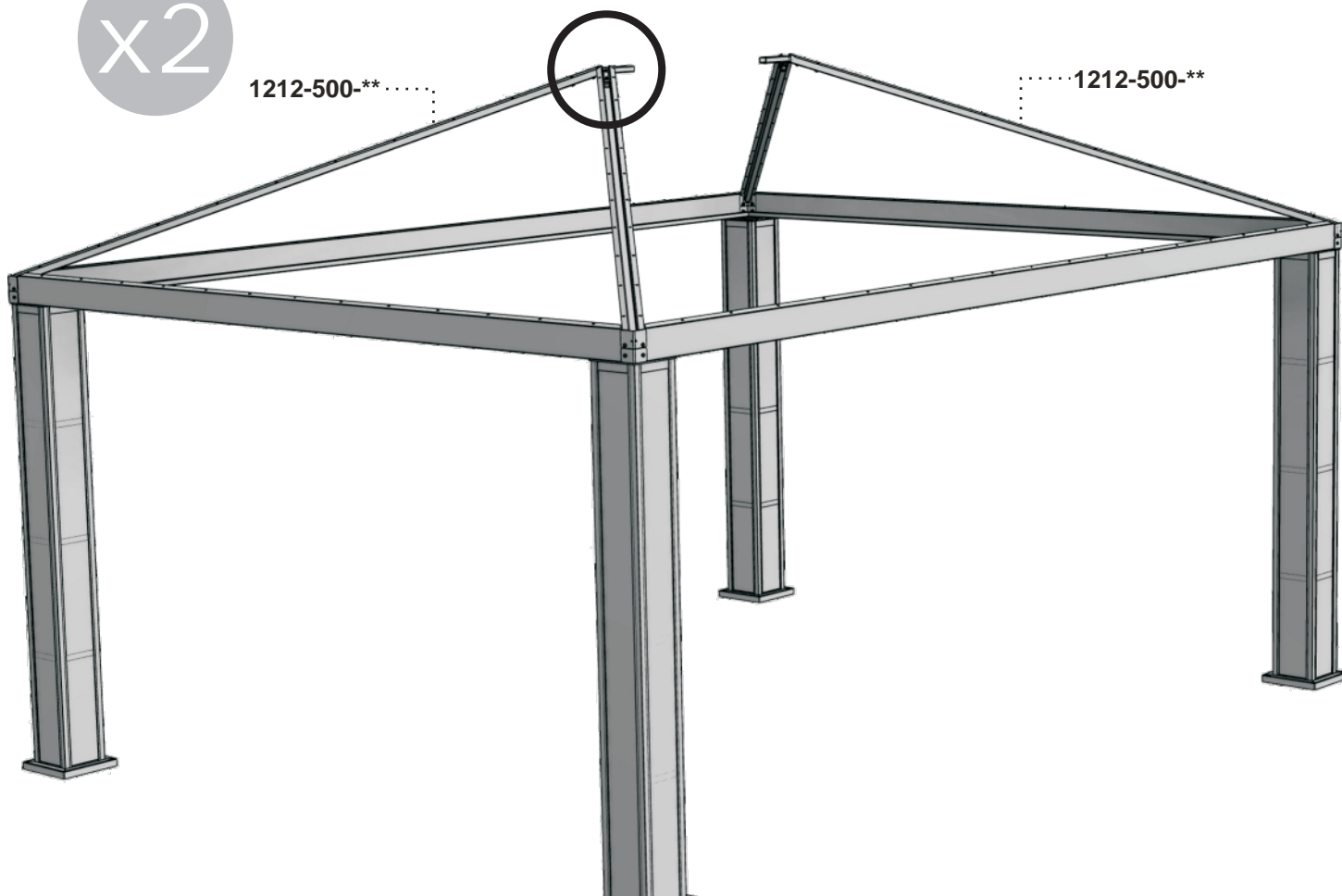
x4



** Code couleur - Color code

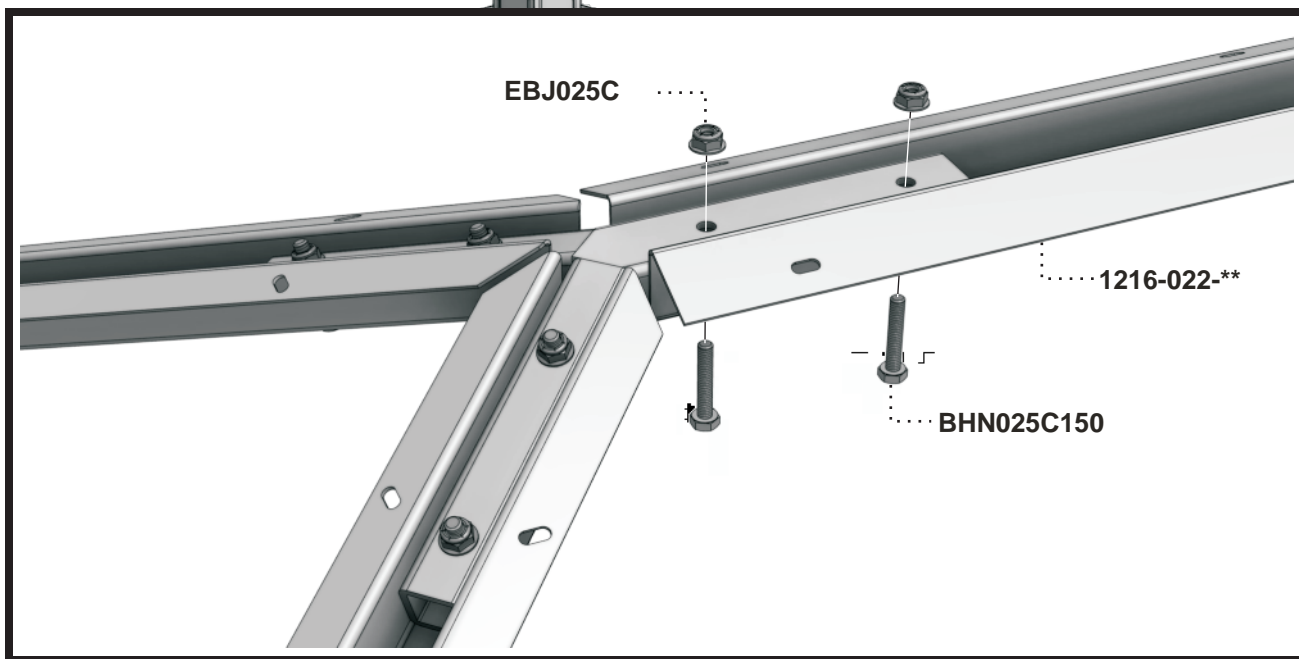
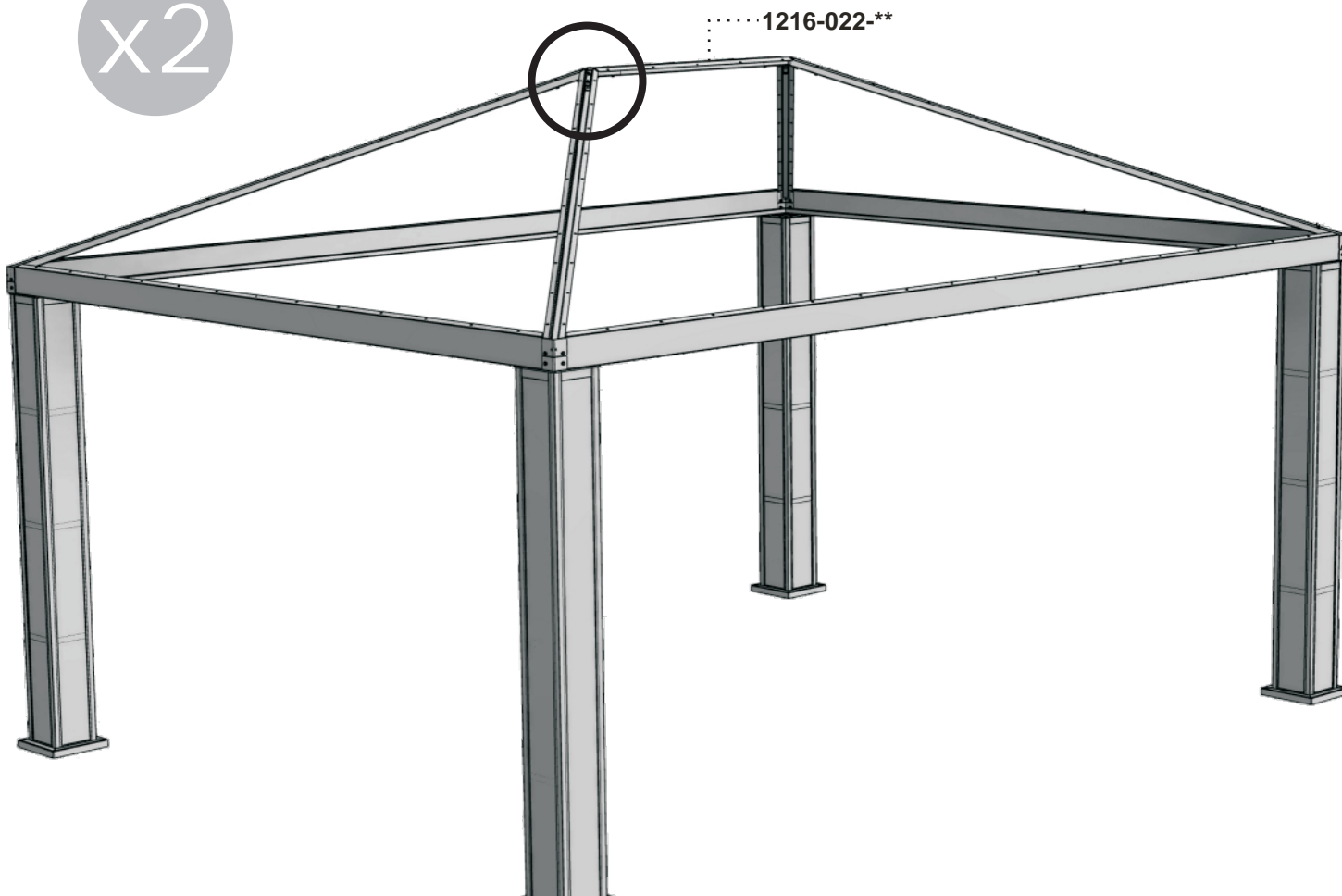
STEP
Étape 8

x2

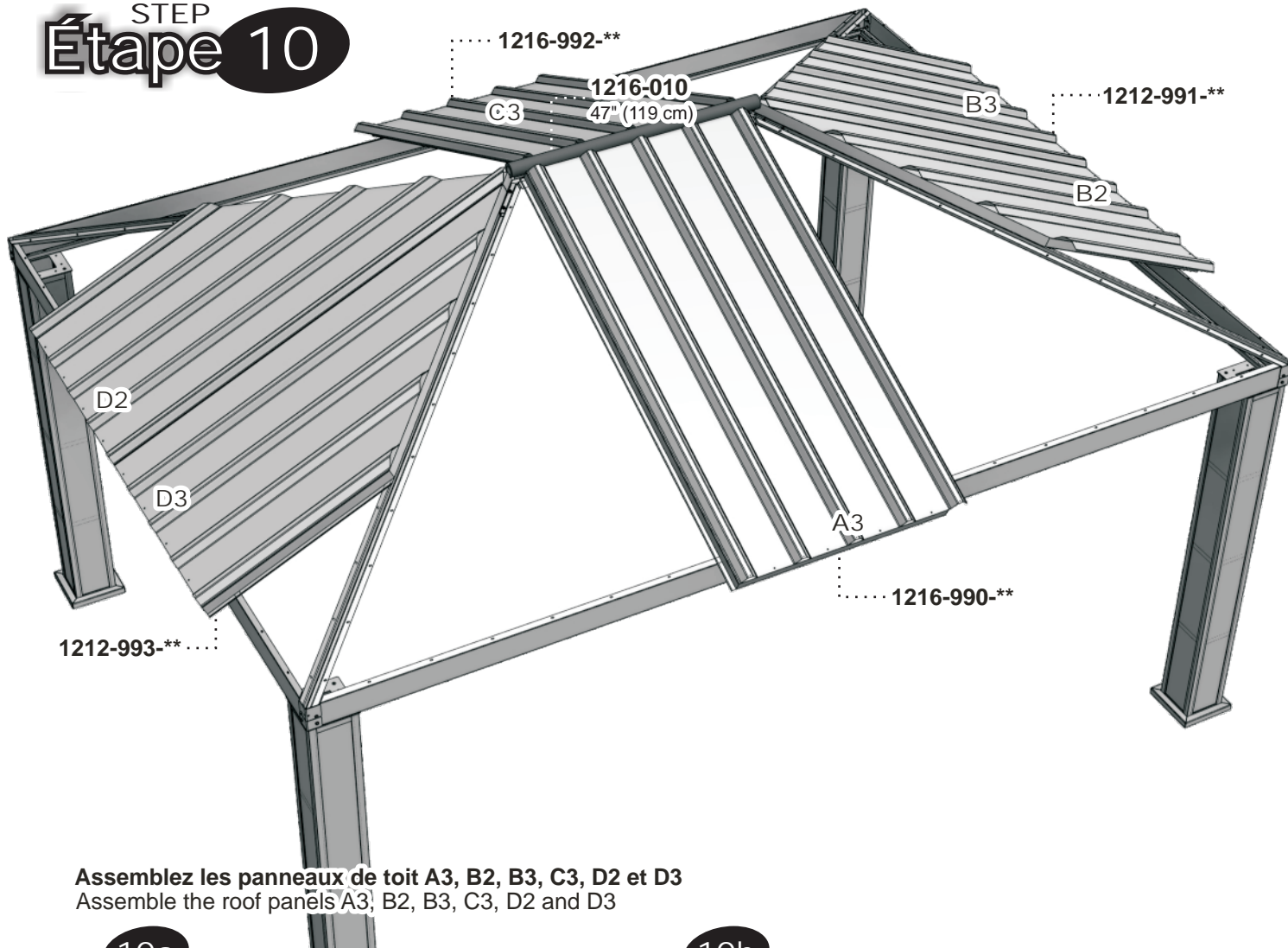


STEP
Étape 9

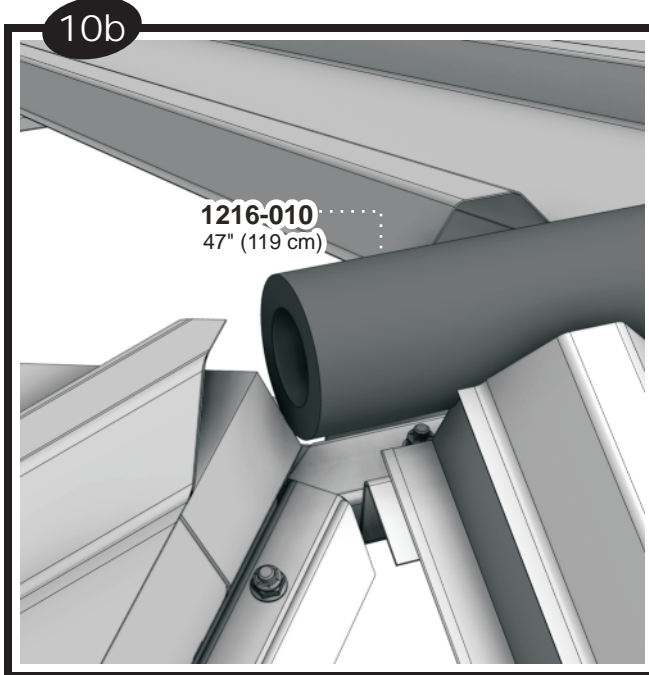
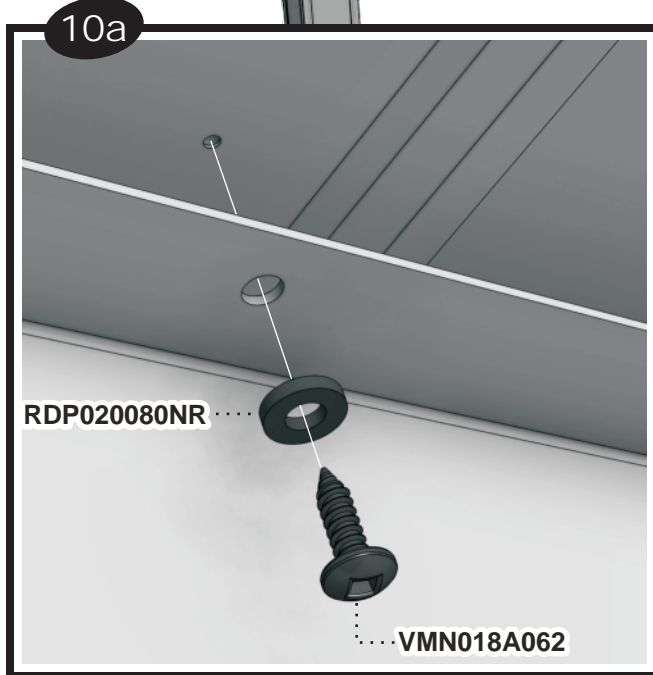
x2



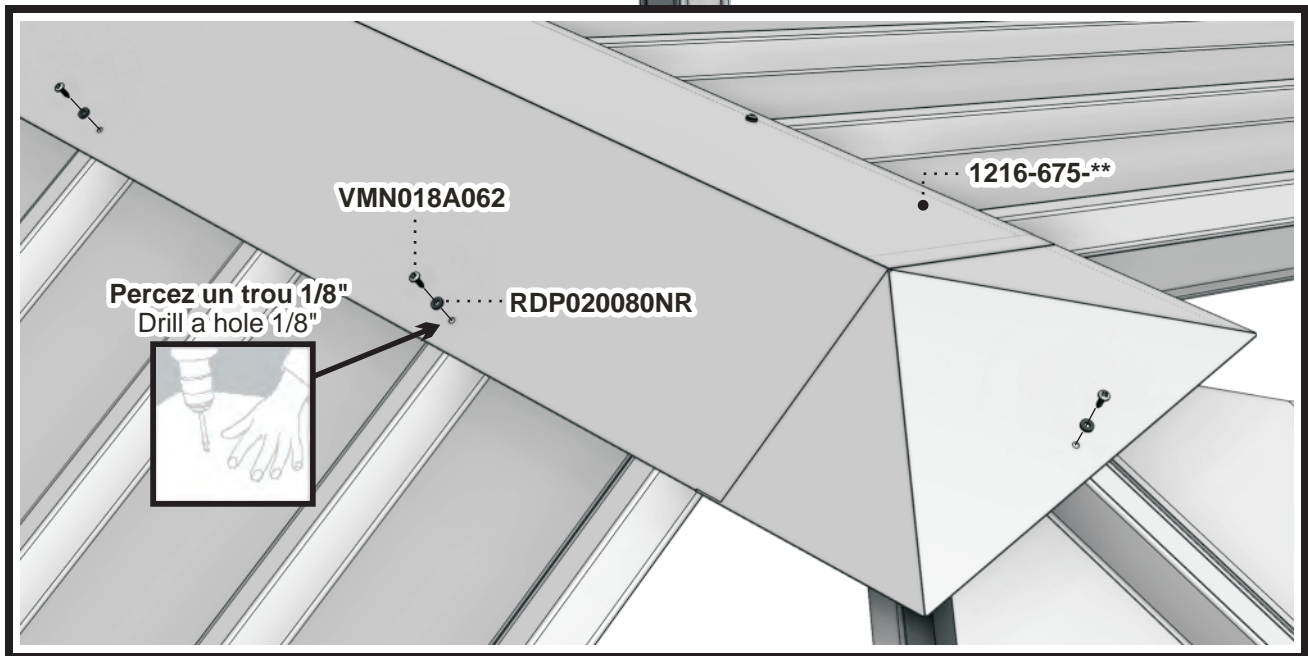
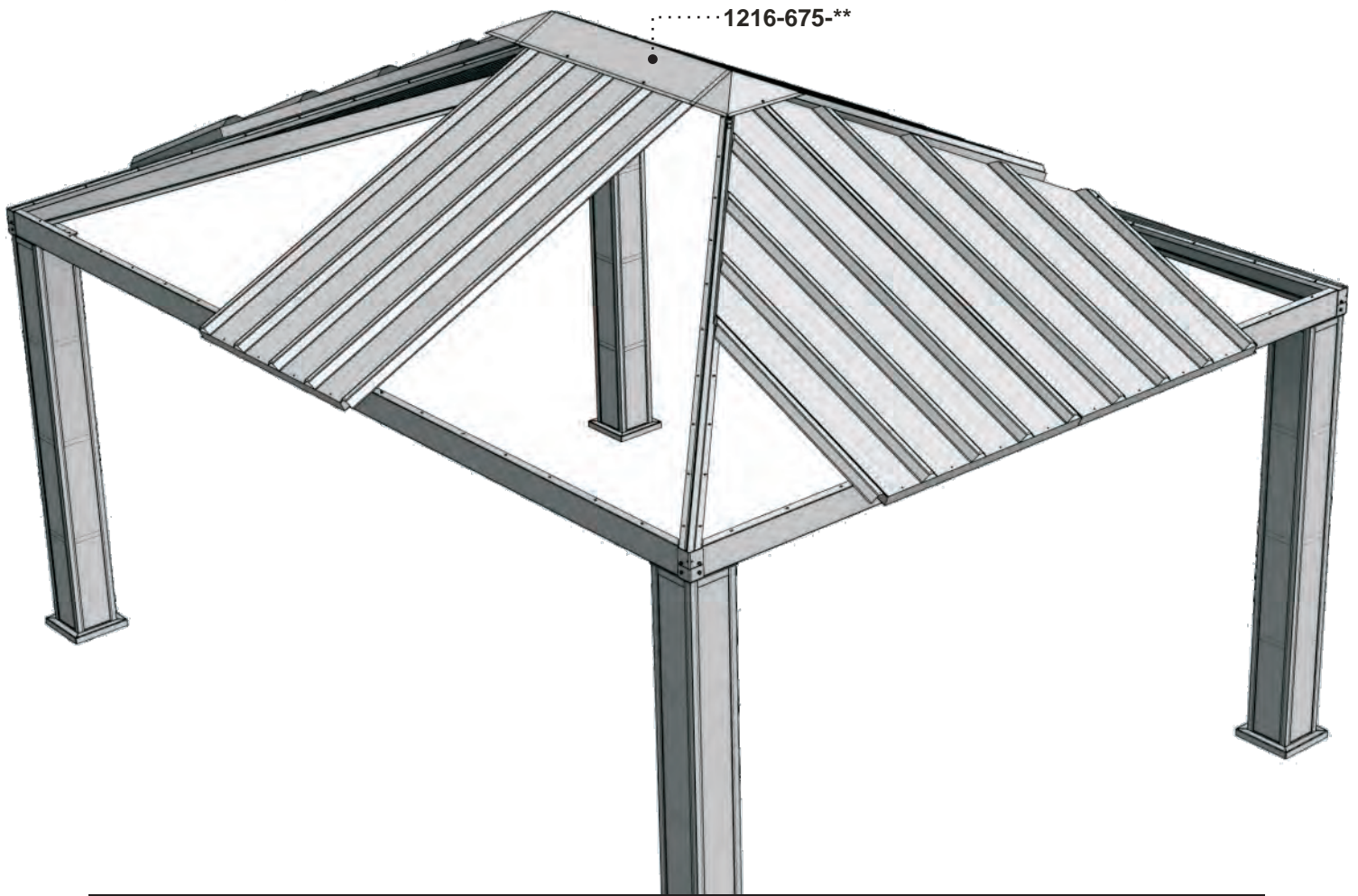
STEP Étape 10



Assemblez les panneaux de toit A3, B2, B3, C3, D2 et D3
 Assemble the roof panels A3, B2, B3, C3, D2 and D3

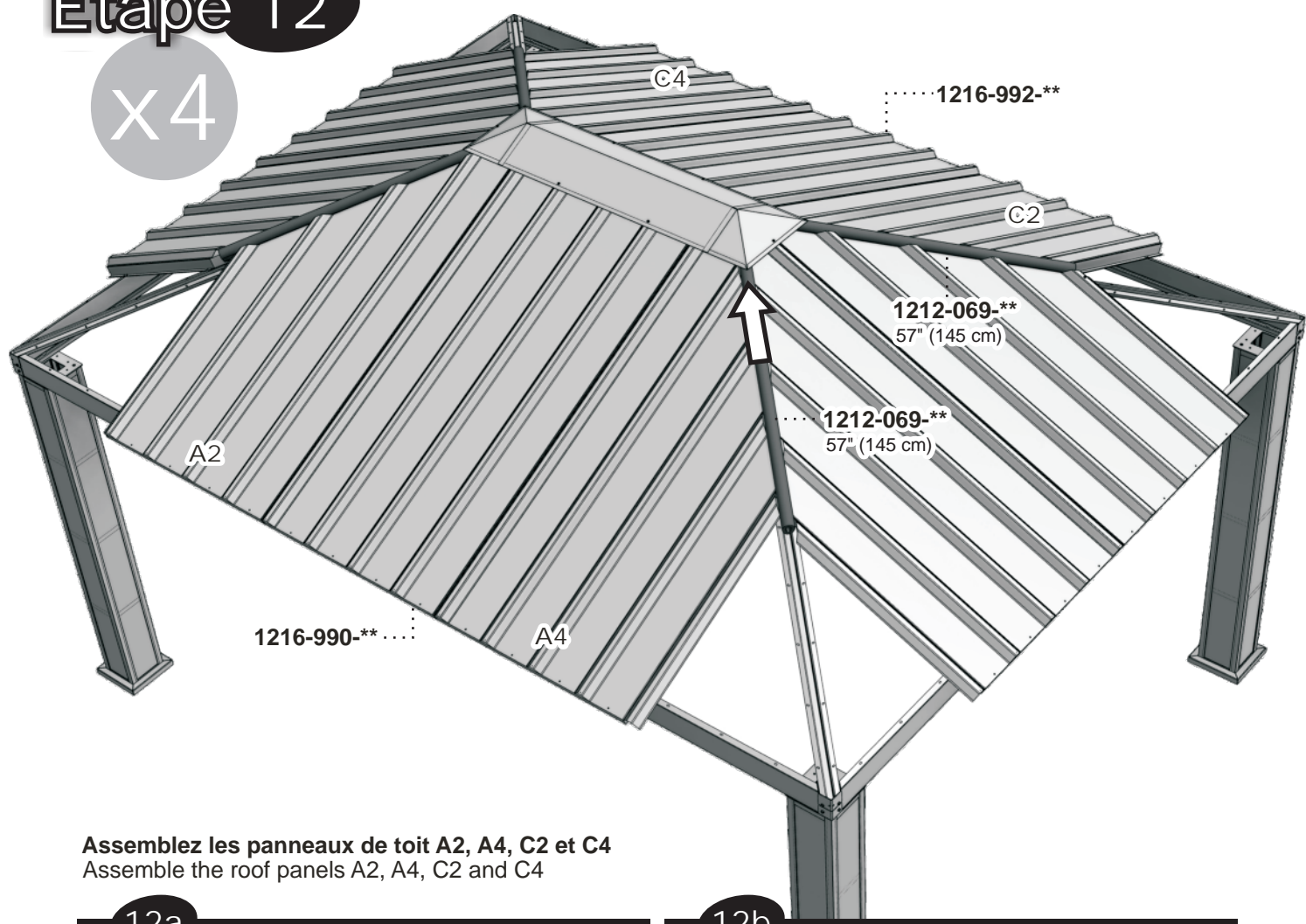


STEP
Étape 11

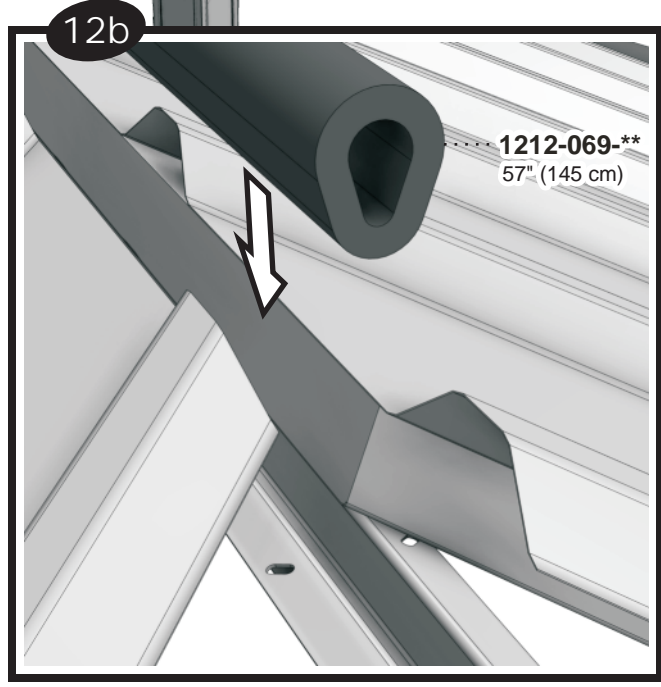
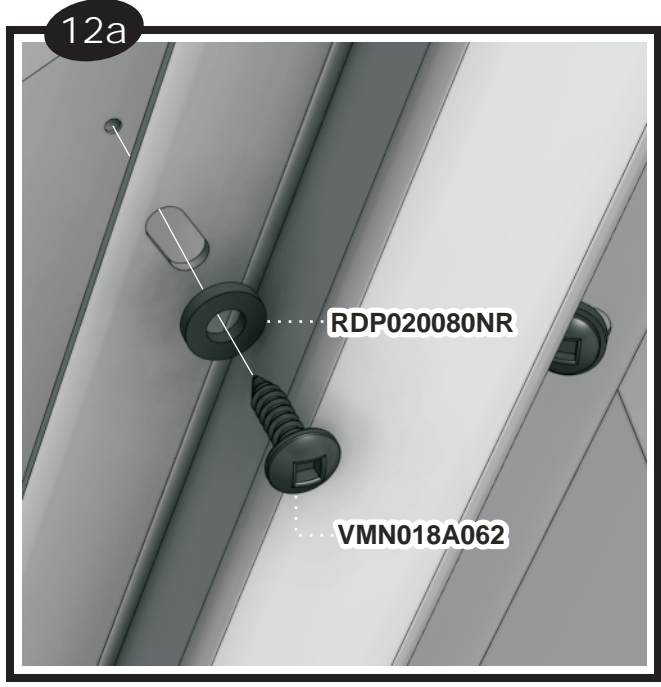


STEP
Étape 12

x4



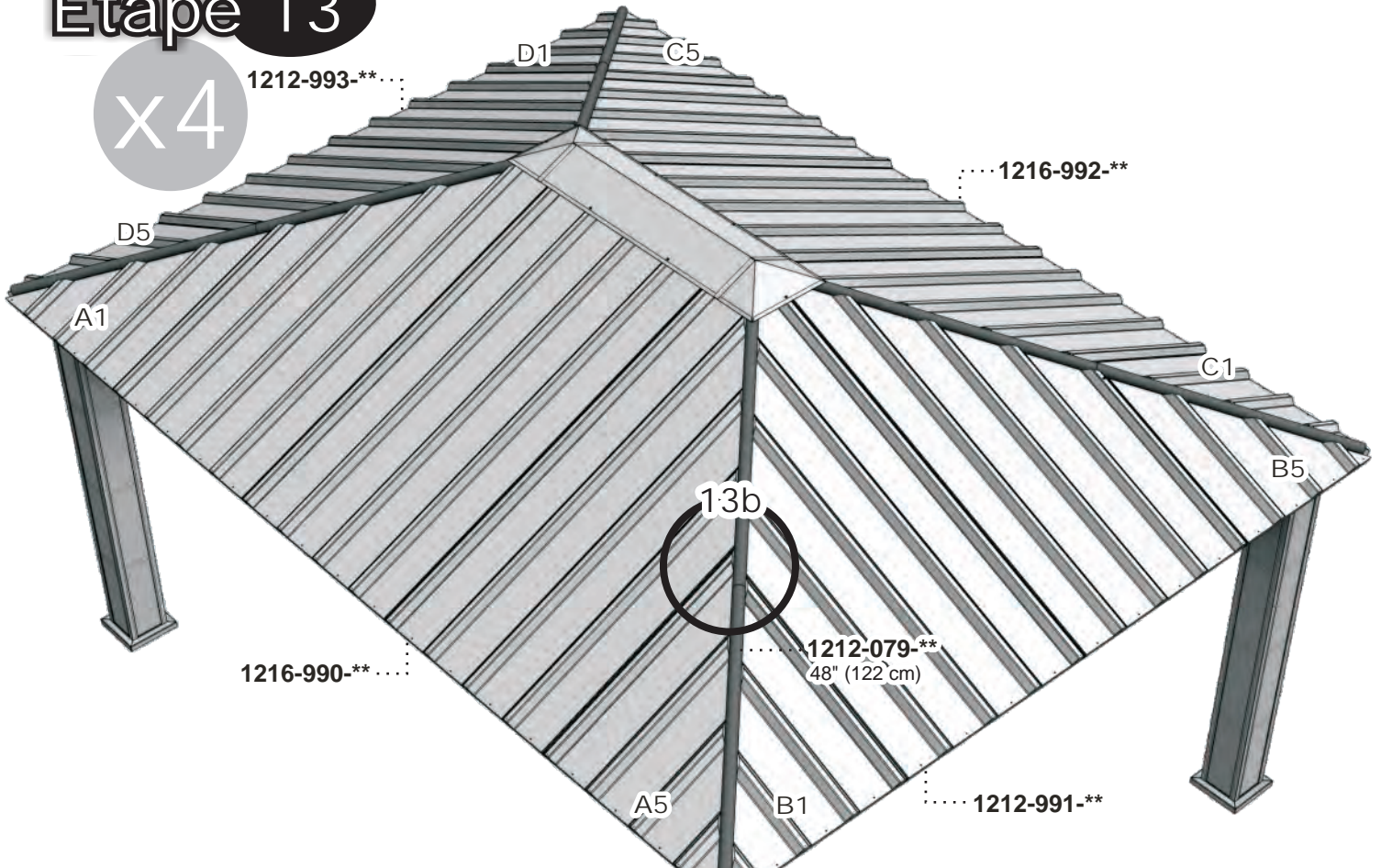
Assemblez les panneaux de toit A2, A4, C2 et C4
Assemble the roof panels A2, A4, C2 and C4



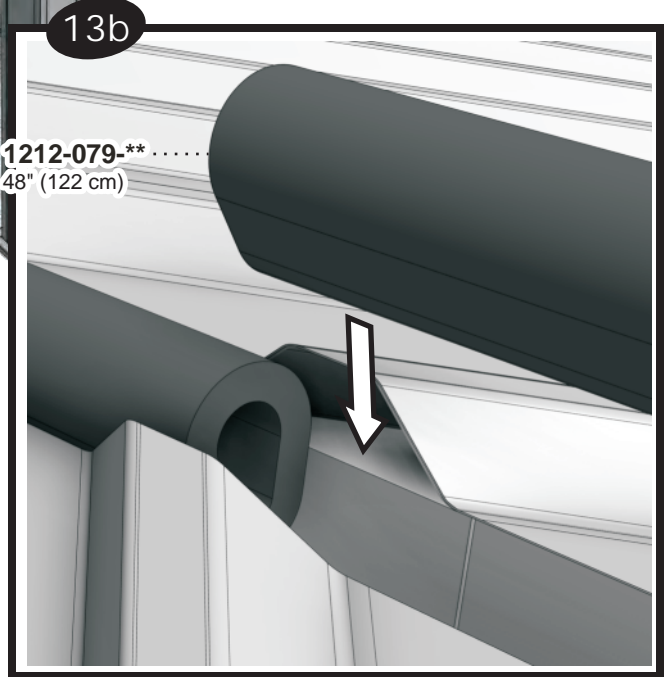
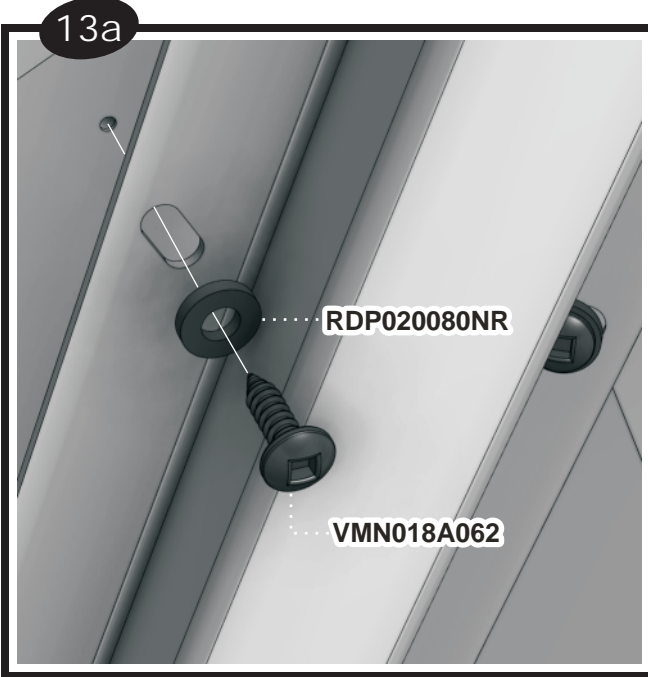
** Code couleur - Color code

STEP
Étape 13

x4

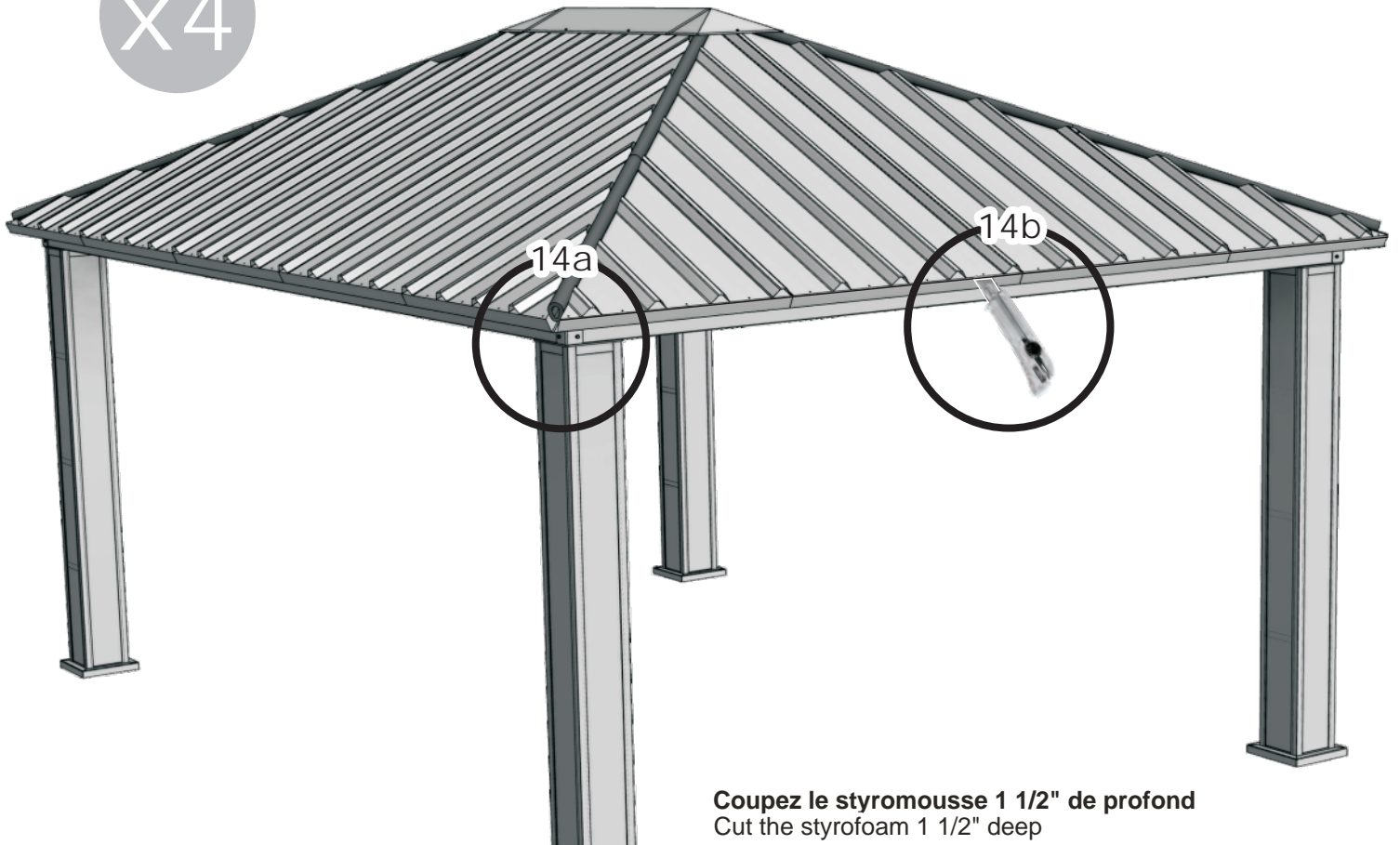


Assemblez les panneaux de toit A1, A5, B1, B5, C1, C5, D1 et D5
Assemble the roof panels A1, A5, B1, B5, C1, C5, D1 and D5

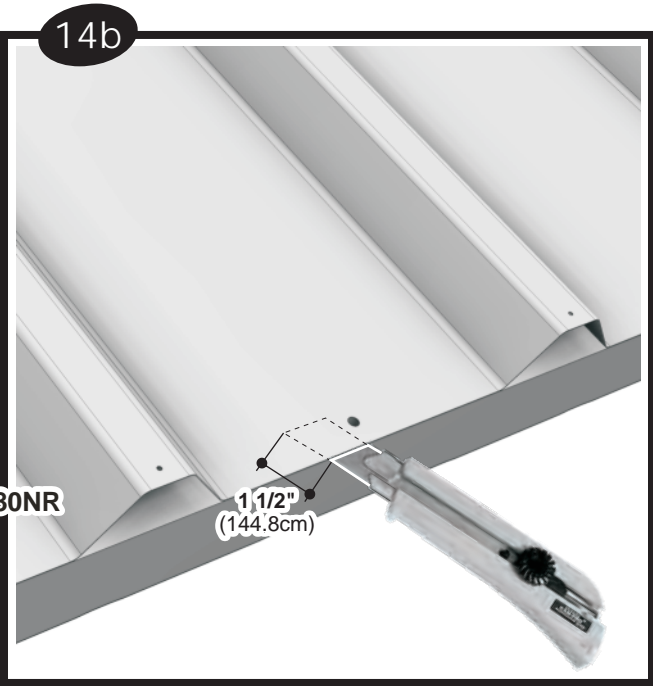
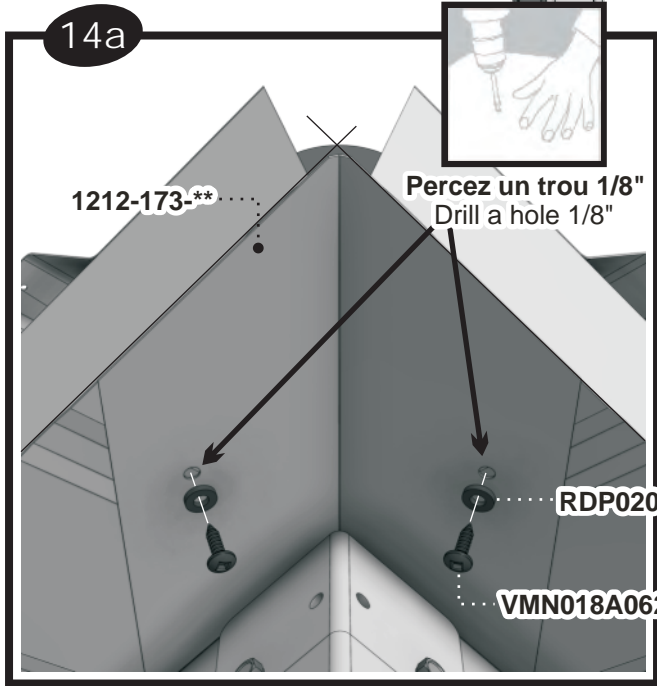


STEP
Étape 14

x4



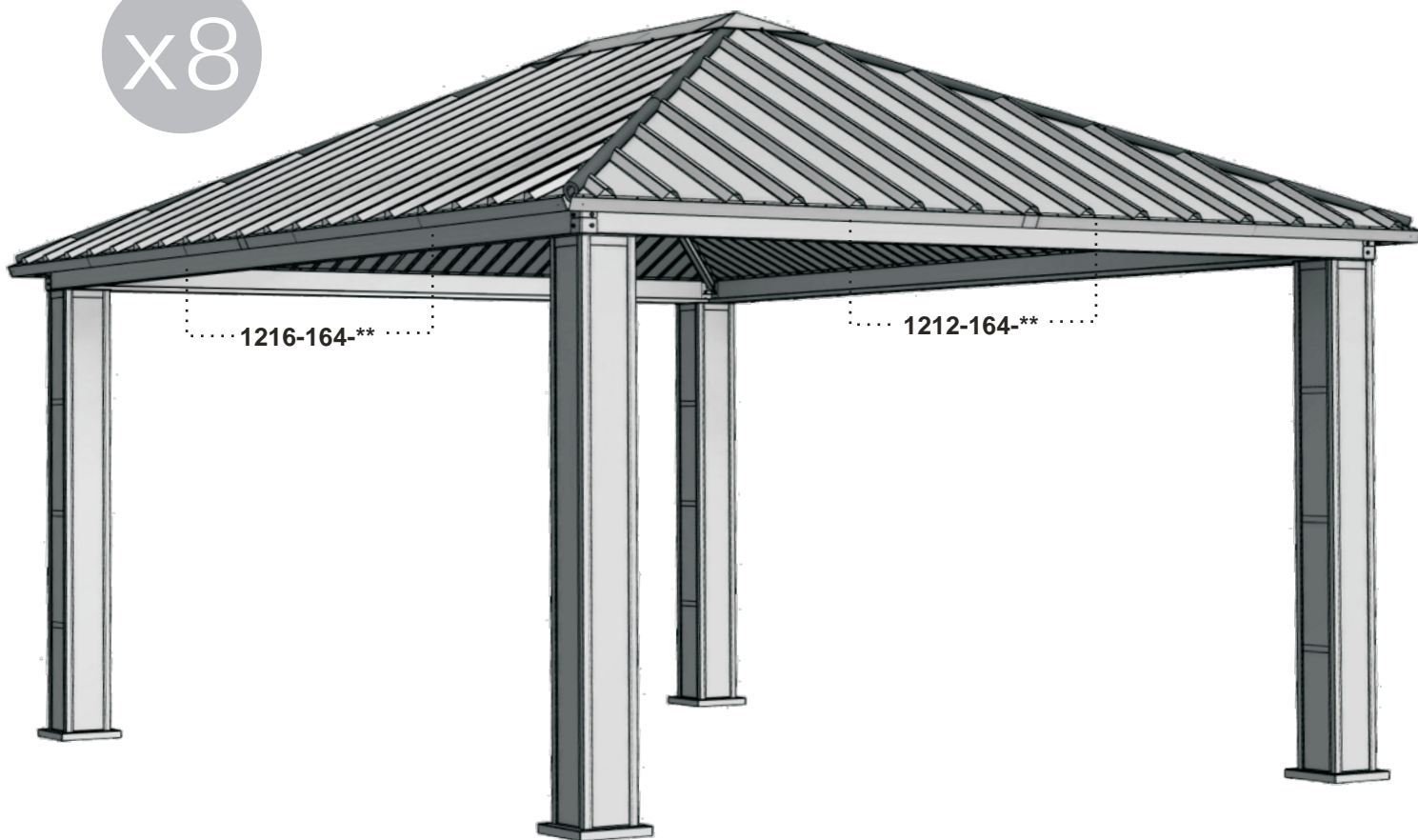
Coupez le styromousse 1 1/2" de profond
Cut the styrofoam 1 1/2" deep



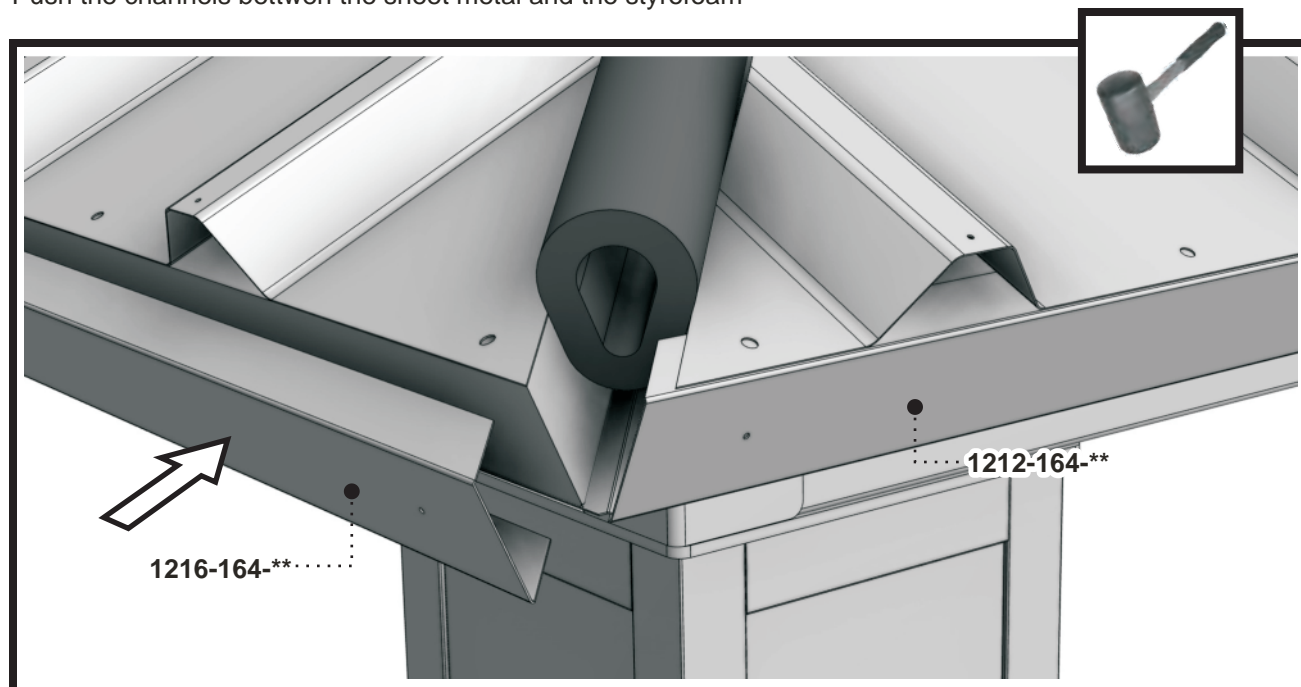
** Code couleur - Color code

STEP
Étape 15

x8



Enfoncez les channels entre la tôle et le styromousse
Push the channels between the sheet metal and the styrofoam



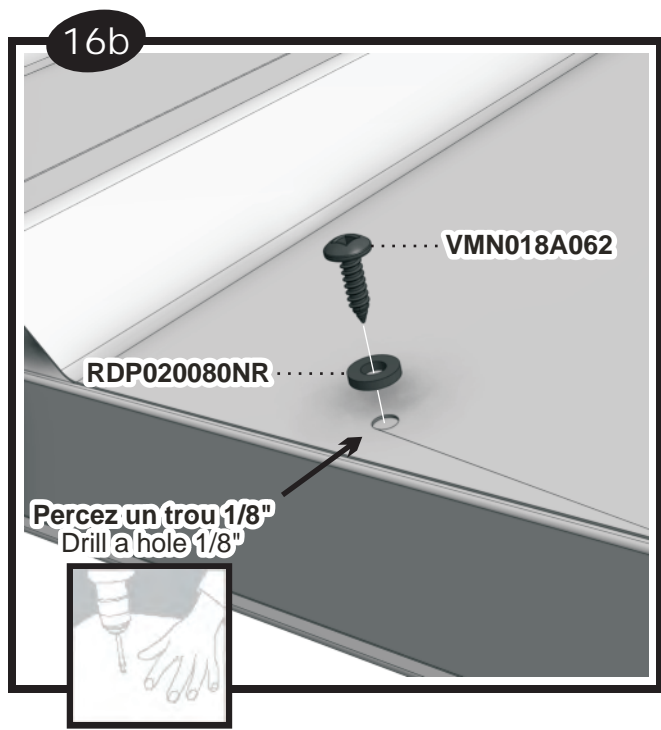
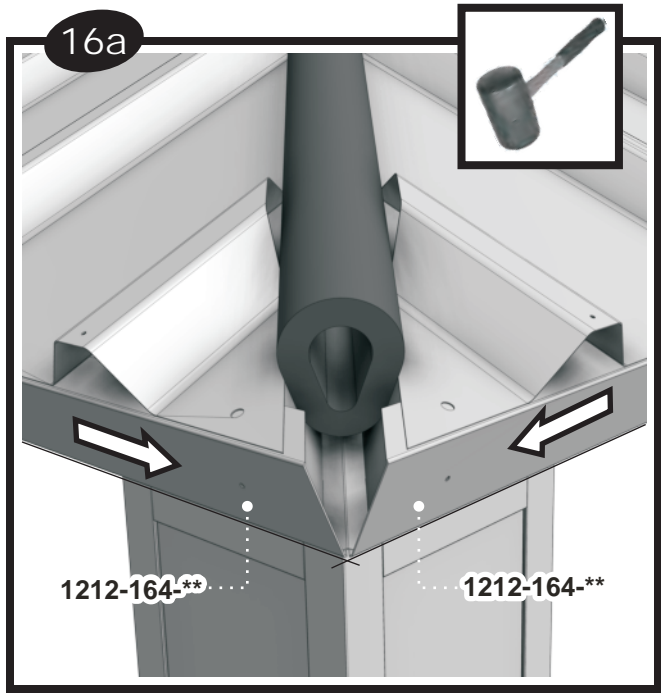
** Code couleur - Color code

STEP
Étape 16

x4



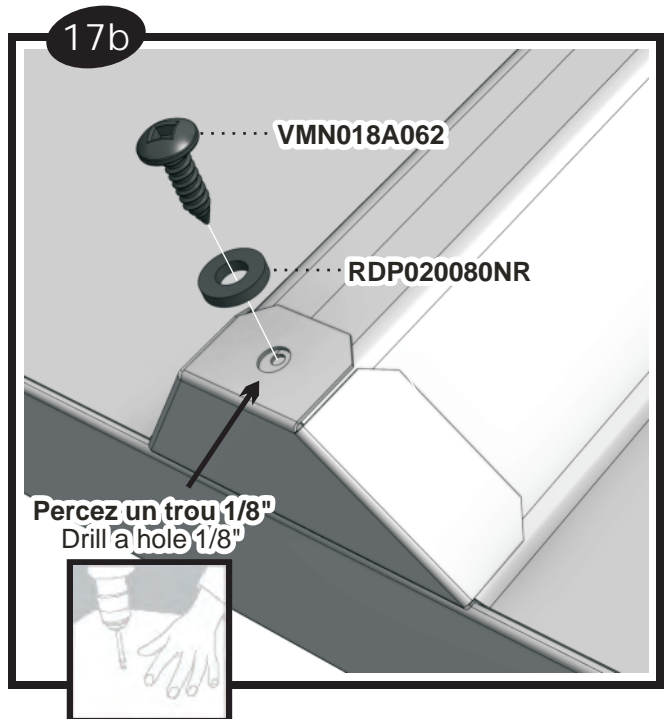
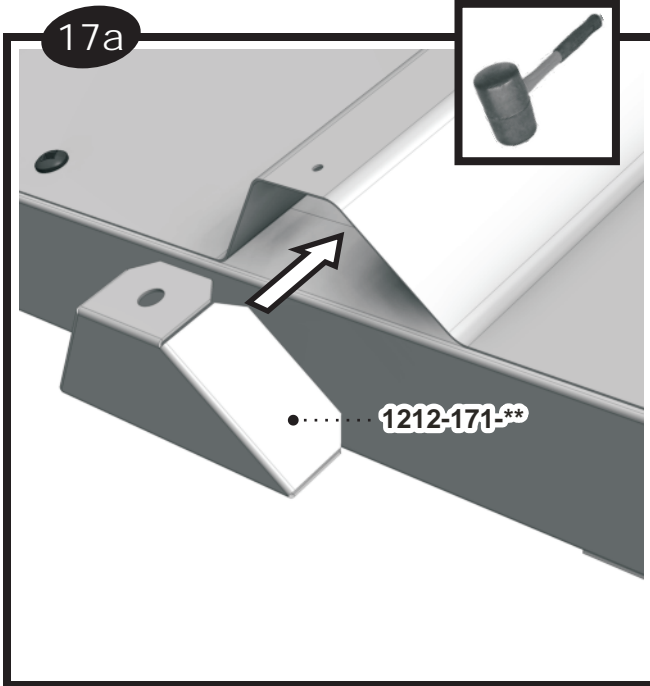
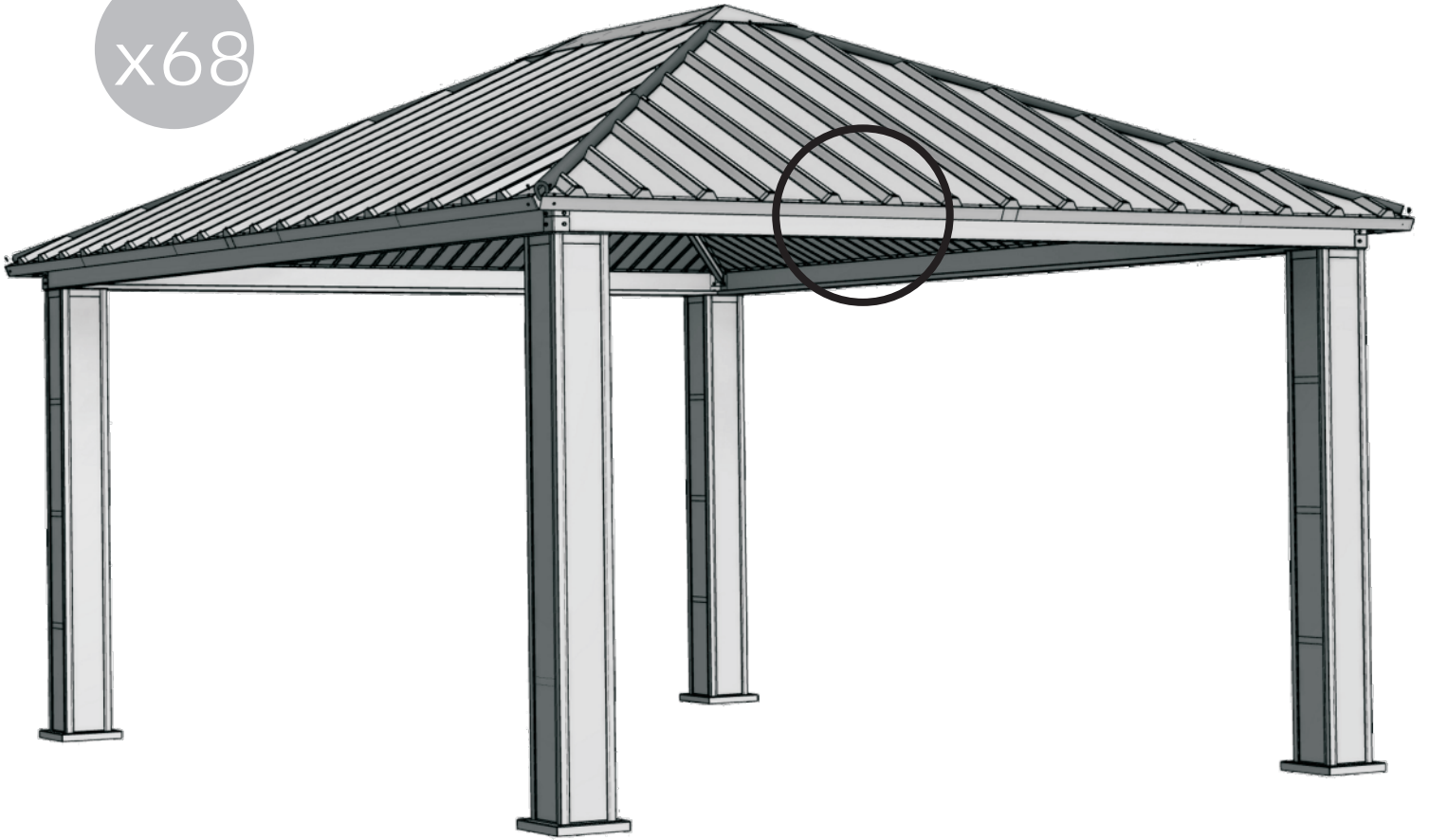
Alligner les channels de façon a former un coin
Align the channels to make a corner



** Code couleur - Color code

STEP
Étape 17

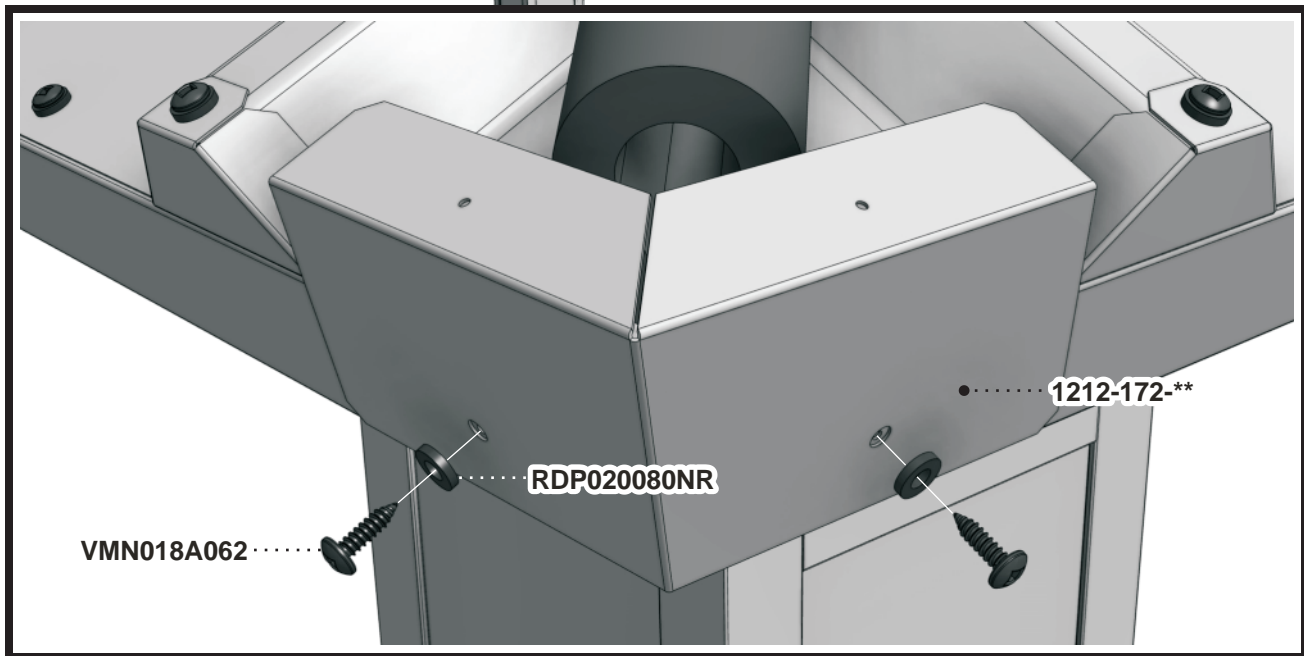
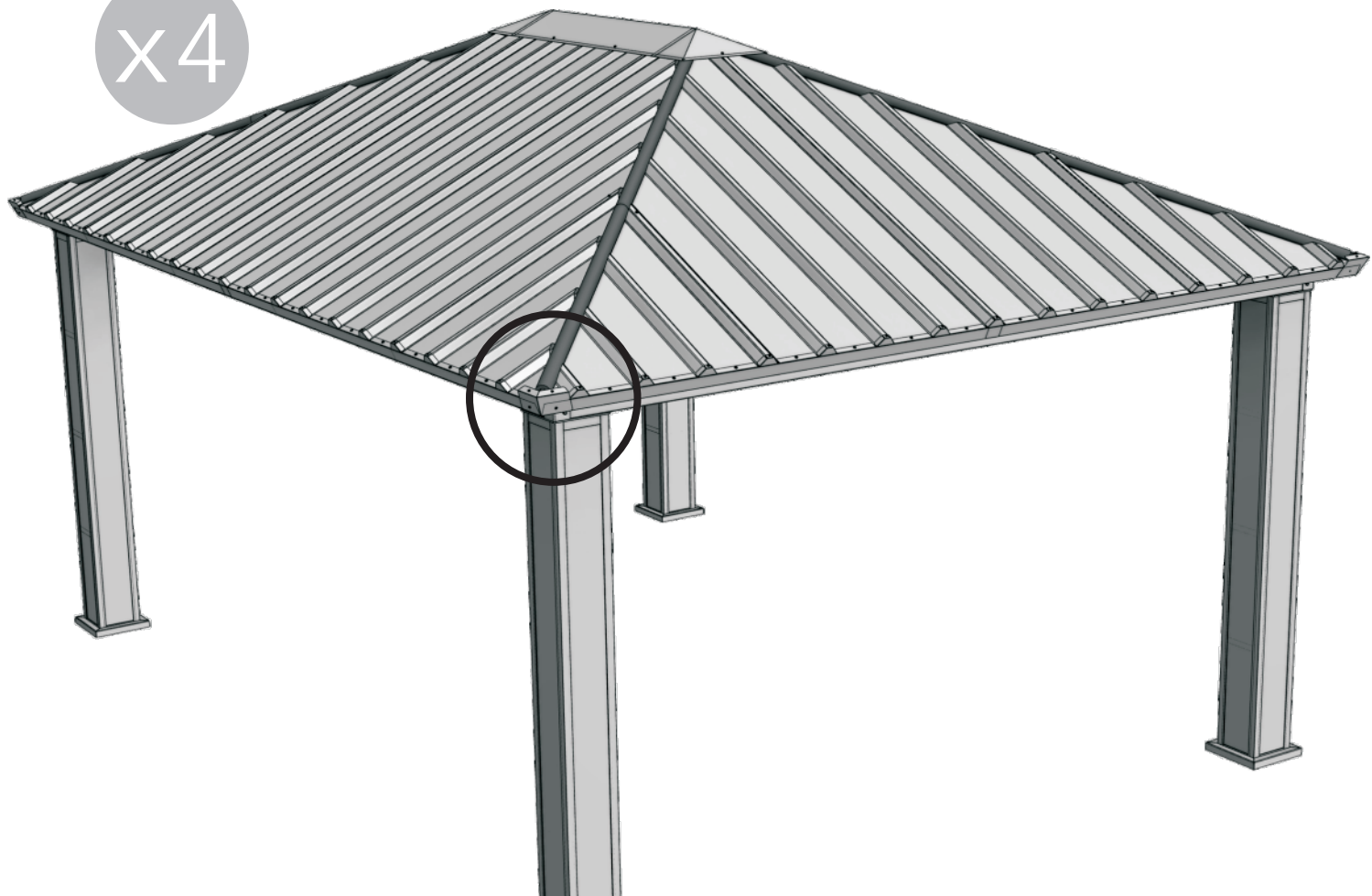
x68



** Code couleur - Color code

STEP
Étape 18

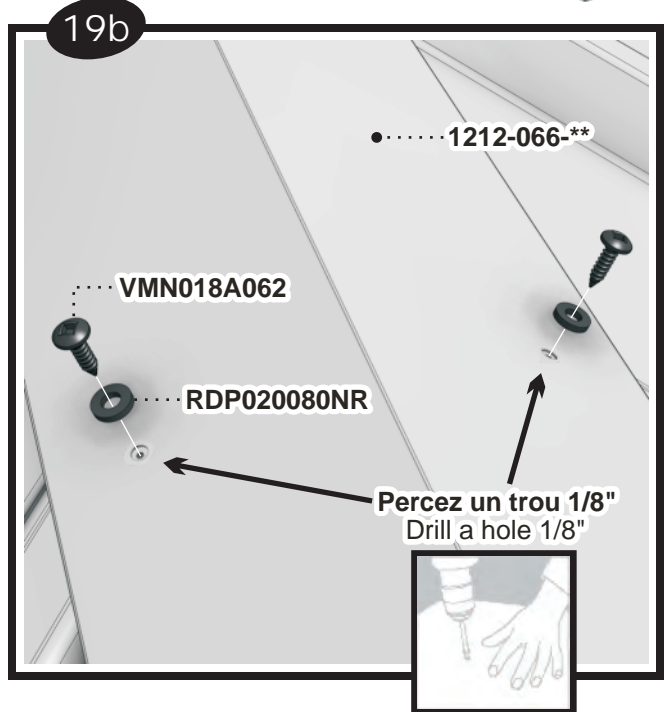
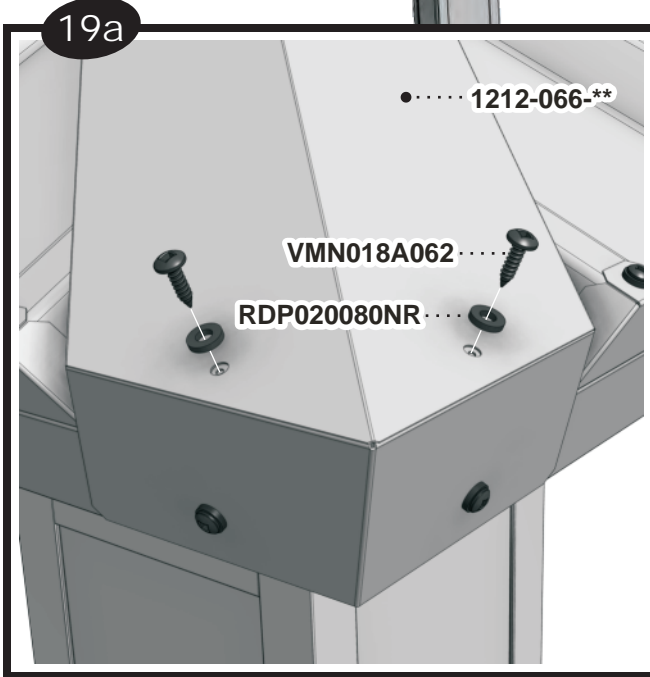
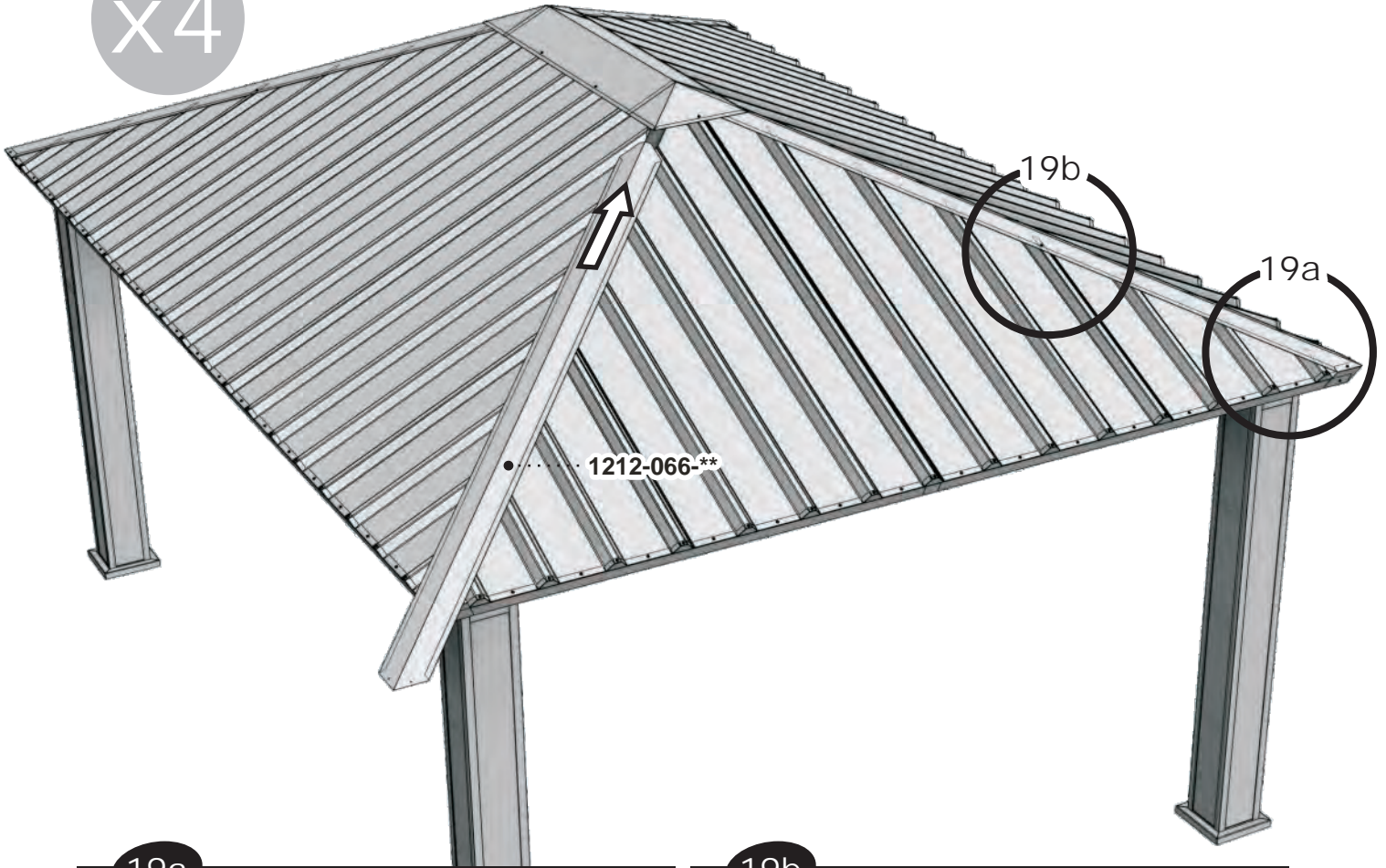
x4



** Code couleur - Color code

STEP
Étape 19

x4



Liste de pièces - Parts list

AS1216

Item No.	Description française	English description	Qté/Qty
1212-055-**	Base de poteau	Base of pole	4
1212-056-**	Tête de poteau	Top of pole	4
1212-057-**	Support frontal 135 5/8"	Front support 135 5/8"	2
1212-066-**	Arête de toit 108"	Edge of roof 108"	4
1212-069	Joint d'étanchéité 57"	Seal 57 "	4
1212-075-**	Attachement 90 degrés	Attachment 90 Degrees	4
1212-079	Joint d'étanchéité 48"	Seal 48 "	4
1212-164-**	Channel 73 1/2"	Channel 73 1/2"	4
1212-171-**	Bouchon de toiture	Roof cap	68
1212-172-**	Coin 90 degrés	Corner 90 degrees	4
1212-173-**	Arête inférieure 9 1/2"	Lower edge 9 1/2"	4
1212-350-**	Cache poteau ass.	Cover post assembly	4
1212-500-**	Support de toit ass.	Roof support assembly	4
1212-730-**	Poteau 76" assemblé	Post 76 " assembled	4
1212-991-B1-**	Panneau, Pointe gauche	Left panel	1
1212-991-B2-**	Panneau, Centre gauche	Central left panel	1
1212-991-B3-**	Panneau, Centre droit	Central right panel	1
1212-991-B4-**	Panneau, Pointe droite	Right panel	1
1212-993-D1-**	Panneau, Pointe gauche	Left panel	1
1212-993-D2-**	Panneau, Centre gauche	Central left panel	1
1212-993-D3-**	Panneau, Centre droit	Central right panel	1
1212-993-D4-**	Panneau, Pointe droite	Right panel	1
1216-010	Joint d'étanchéité 47"	Seal 47 "	1
1216-022-**	Support central 44 3/8"	Central support 44 3/8"	1
1216-057-**	Support frontal 135 5/8"	Front support 135 5/8"	2
1216-164-**	Channel 95 15/16"	Channel 95 15/16"	4
1216-650-**	Main 2 doigts ass.	Hand 2 tips assembly	2
1216-675-**	Chapeau assemblé	Cap assembly	1
1216-990-A1-**	Panneau, Pointe gauche	Slope left panel	1
1216-990-A2-**	Panneau, Centre gauche	Central left panel	1
1216-990-A3-**	Panneau, Centre	Central panel	1
1216-990-A4-**	Panneau, Centre droit	Central right panel	1
1216-990-A5-**	Panneau, Pointe droite	Slope right panel	1
1216-992-C1-**	Panneau, Pointe gauche	Slope left panel	1
1216-992-C2-**	Panneau, Centre gauche	Central left panel	1
1216-992-C3-**	Panneau, Centre	Central panel	1
1216-992-C4-**	Panneau, Centre droit	Central right panel	1
1216-992-C5-**	Panneau, Pointe droite	Slope right panel	1

Liste de pièces - Parts list

AS1216

Item No.	Description française	English description	Qté/Qty
BHN025C075	Boulon hexagonal 1/4-20 x 3/4"	Hexagonal bolt 1/4-20 x 3/4"	32
BHN025C150	Boulon hexagonal 1/4-20 x 1 1/2"	Hexagonal bolt 1/4-20 x 1 1/2"	12
EBJ025C	Écrou de blocage 1/4-20	Lock nut 1/4-20	76
RDP020080NR	Rondelle plate 3/16"	Flat washer 3/16"	328
VFN025C125	Vis fraisé 1/4-20 x 1 1/4"	Countersunk 1/4-20 x 1 1/4"	32
VMN018A062	Vis mécanique #10 Type-A x 5/8"	Machine screw #10 Type-A x 5/8"	328

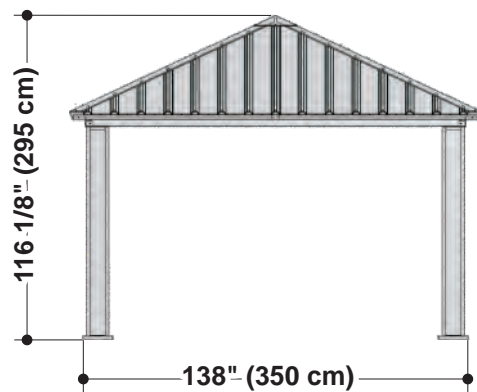
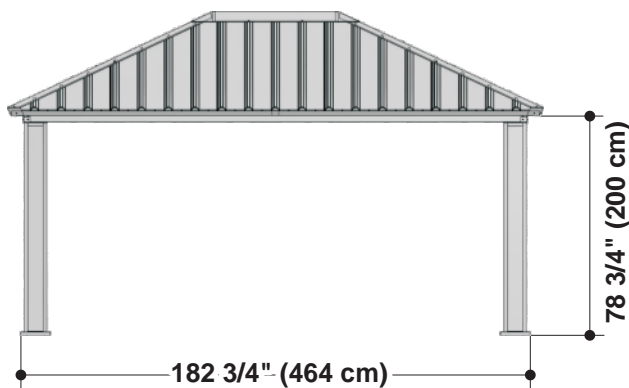
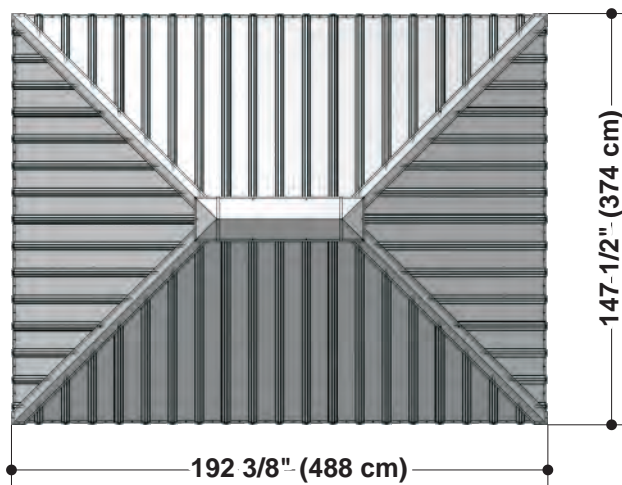
Notice!

- L 'assemblage est plus facile à deux.
 - Doit être fixé à sa base sur un plancher de bois ou de béton.
 - Placez les pièces et outils de façon à ce qu'elles soient à la portée de main.
 - Attention de ne pas endommager les pièces lors de l'installation.
 - Durant la saison hivernal, si une neige mouillante colle sur le toit et accumule un poids dépassant 3 lbs au pieds carré, veuillez dégager ce surplus de poids afin d'éviter d'endommager la structure.
 - Ce gazebo se lave à l'eau avec un savon doux. Vous pouvez utiliser le savon pour le lavage de votre automobile.
-

- Assembly is easier with helper.
- Must be fixed on a wooden or cement floor.
- Arrange parts and necessary tools in order to be available at any time.
- Pay attention to every parts that could be damaged during the assembly.
- During the winter season, if a wet snow sticks on the roof and accumulate a weight of a maximum of more than 3 pounds per square foot, remove the snow, to avoid damages to the frame.
- This gazebo can be washed with water and soft soap. You can also use the special soap recommanded to wash your car.



VERANDA JARDIN INC.
2200 Louis-Félix, Drummondville, Québec, J2C 6E5
Tél.: (819) 477-3005 - Fax (819) 477-1228
info@verandajardin.com



Modèle - Model

Code couleur - Color code

AS1216-^{**}