

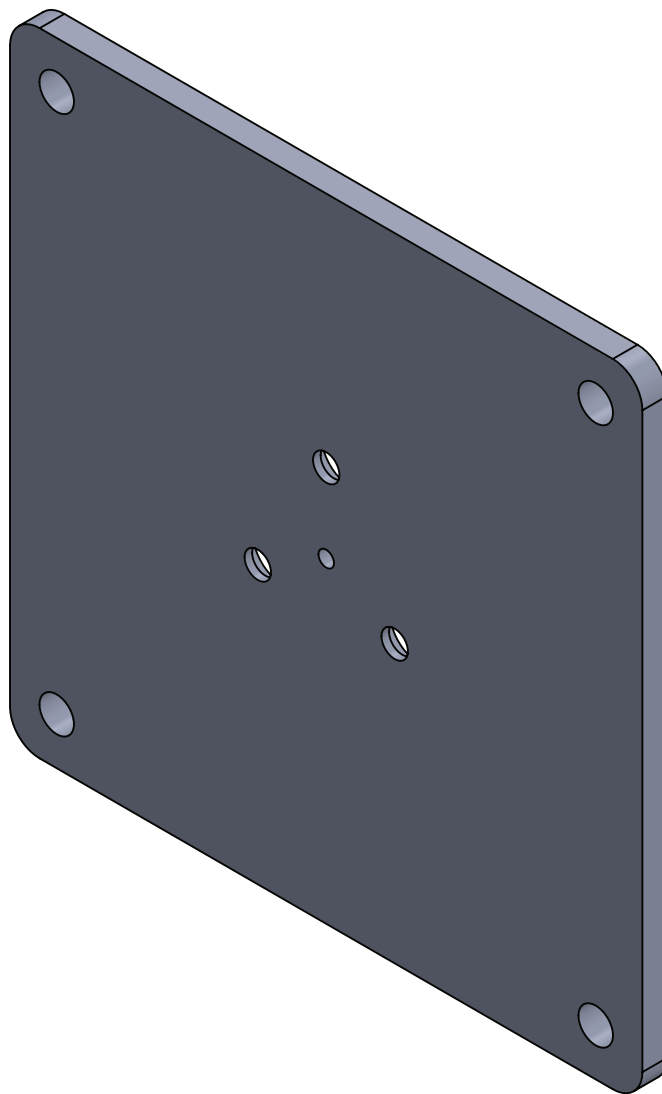
Surface Mount Bracket

Halterung zur Oberflächenmontage

Staffa per montaggio in superficie

Soporte de montaje en superficie

Fixation pour montage



**WE'RE HERE FOR YOU
WIR SIND FÜR SIE DA
SIAMO A TUA DISPOSIZIONE
ESTAMOS A TU DISPOSICIÓN
NOUS SOMMES LAPOUR VOUS**

If you have any questions at all, don't hesitate to contact us.

Falls Sie Fragen haben, kontaktieren Sie uns bitte jederzeit.

Se hai qualche domanda, non esitare a contattarci.

Si tienes cualquier pregunta, no dudes en ponerte en contacto con nosotros.

Si vous avez la moindre question, N'hésitez pas à nous contacter.

**NORTH AMERICA TOLL FREE
NORDAMERIKA GEBÜHRENFREI
NUMERO VERDE NORD AMERICA
NÚMERO GRATUITO EN NORTEAMÉRICA
NUMÉRO VERT POUR L'AMÉRIQUE DU NORD**

1 - 800 - 282 - 9346

**UNITED KINGDOM
GROSSBRITANNIEN
REGNO UNITO
REINO UNIDO
ROYAUME-UNI**

(44) - 2038 - 687160

Visit our website to chat with a support technician.

Besuchen Sie unsere Webseite, um mit einem Kundenservicemitarbeiter zu chatten.

Visita il nostro sito web per chattare con il nostro servizio clienti.

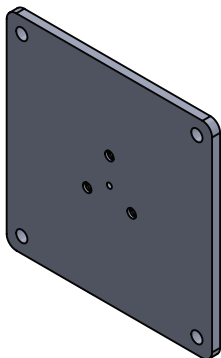
Visita nuestro sitio web para hablar con un técnico de soporte.

Visitez notre site web et chattez avec un technicien-conseil.

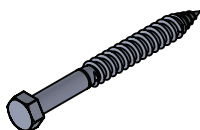
**WWW.NEWENGLANDARBORS.COM
WWW.NEWENGLANDARBORS.CO.UK**

New England
•  • **Arbors**

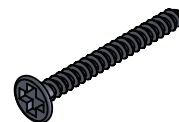
1



GROUND BRACKET
BODENHALTERUNG
STAFFA FISSAGGIO A TERRA
SOPORTE DE SUELO
FIXATION AU SOL
8 IN X 8 IN
(203.2 mm X 203.2 mm)
#: 1

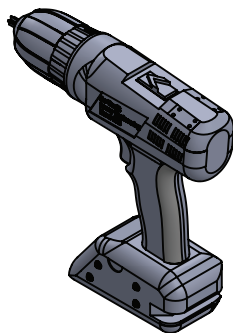


LAG SCREW
VERRIEGELUNGSSCHRAUBETIRAFONDO
TORNILLO DE CABEZA CUADRADA
TIRE-FOND
DIA 5/16 IN X 3 IN
(M8 X 76.2 mm)
#: 3



WOOD SCREW #8
HOLZSCHRAUBE #8
VITE PER LEGNO #8
TORNILLO PARA MADERA N° 8
VIS A BOIS #8
(4mm X 38.1 mm)
#: 1

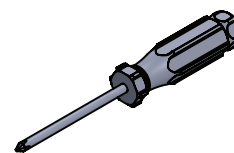
(Tools required to finish)
(Für die Montage benötigtes Werkzeug)
(Utensili necessari per il montaggio)
(Herramientas necesarias para terminar)
(Outils pour la finition)



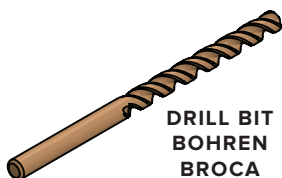
POWER DRILL
ELEKTRISCHE BOHRMASCHINE
TRAPANO ELETTRICO
TALADRO ELÉCTRICO
PERCEUSE ELECTRIQUE



SOCKET ATTACHMENT
SCHAFTANSATZ
BOCCOLA
CONECTOR HEMBRA
DOUILLE
1/2 IN (13mm)

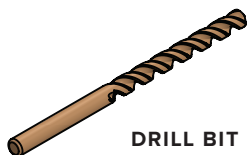


PHILLIPS HEAD #2 SCREW DRIVER
KREUZSCHLITZSCHRAUBENDREHER #2
CACCIAVITE PHILLIPS N. 2
DESTORNILLADOR PHILLIPS TAMAÑO 2
TOURNE-VIS CRUCIFORME #2



DRILL BIT
BOHREN
BROCA
PUNTA DA TRAPANO
FORET

1/16" (2mm)



DRILL BIT
BOHREN
BROCA
PUNTA DA TRAPANO
FORET

3/16" (5mm)

2

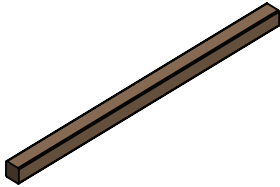
(Content to be Purchased, Not Included)

(Separat erhältlich Material, nicht im Lieferumfang enthalten)

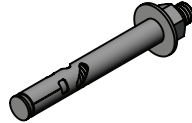
(Materiale da acquistare separatamente, non incluso)

(Contenido a comprar, no incluido)

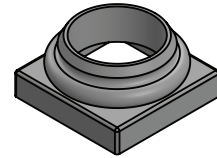
(Matériel à acheter séparément, non-Inclus)



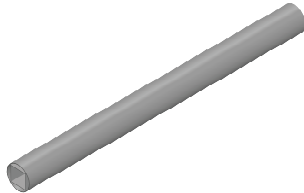
WOOD POST
HOLZPFAHL
PALO IN LEGNO
POSTE DE MADERA
POTEAU BOIS
3 1/2 IN X 3 1/2 IN
(88.9 mm X 88.9 mm)
#: 1



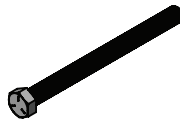
SLEEVE ANCHOR
HÜLSENANKER
BOCCOLA DI FISSAGGIO
ANCLAJE DE CAMISA
ANCRAJE A DOUILLE
DIA 3/8 IN X 3 3/8 IN
(9.5mm x 85.7mm)
#: 4



New England
Arbors
BASE TRIM
STANDFUSSVERKLEIDUNG
BASE FINITURA
MOLDURA BASE
BASE
8 7/8 IN X 8 7/8 IN
(225.4 mm x 225.4 mm)
#: 1



New England
Arbors
ROUND COLUMN
RUNDE SÄULE
COLONNA ROTONDA
COLUMNA REDONDA
COLONNE RONDE
Dia 6 IN x 72 IN
(Dia 152.2 mm x 1828.8mm)
#: 1



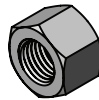
HEX BOLT
SECHSKANTSCHRAUBE
BULLONE ESAGONALE
TORNILLO DE CABEZA HEXAGONAL
BOULON À TÊTE HEXAGONALE
DIA 3/8 IN X XX IN
(DIA 9.5 X XX mm)
#: 4



WASHER
UNTERLEGSCHIEBE
RONDELLA
ARANDELA
RONDELLE
I.D. 3/8 IN
(I.D. 9.5 mm)
#: 8

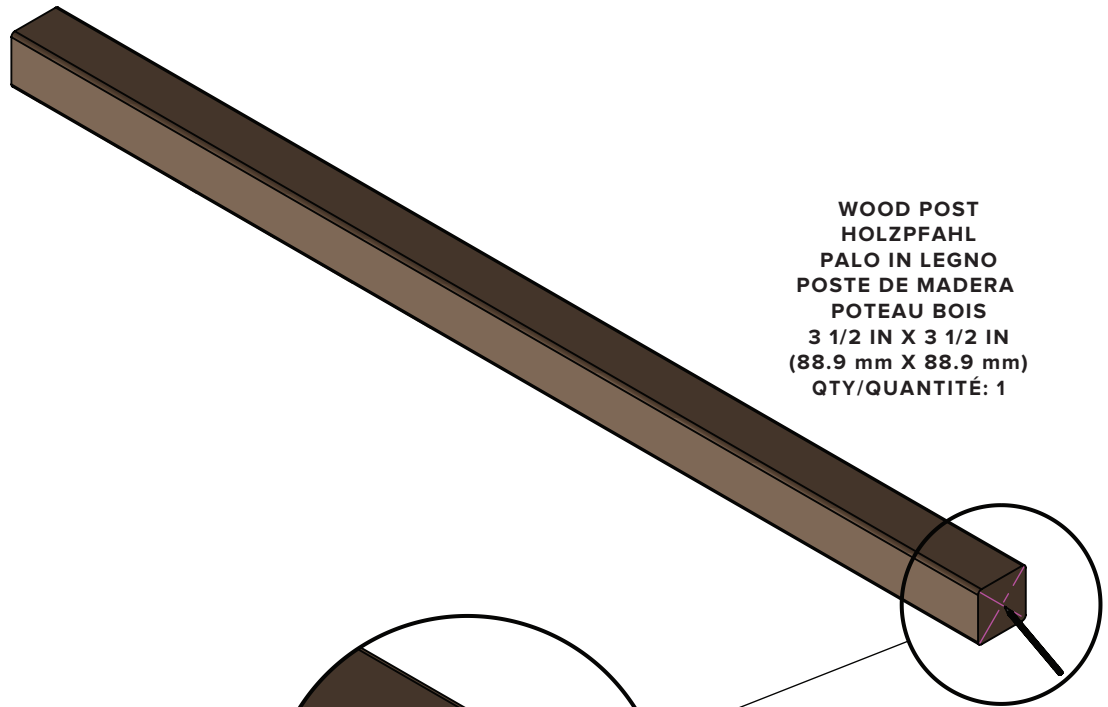


LOCK WASHER
SICHERUNGSSCHIEBE
RONDELLA DI SICUREZZA
ARANDELA DE BLOQUEO
RONDELLE DE SERRURE
I.D. 3/8 IN
(I.D. 9.5 mm)
#: 4

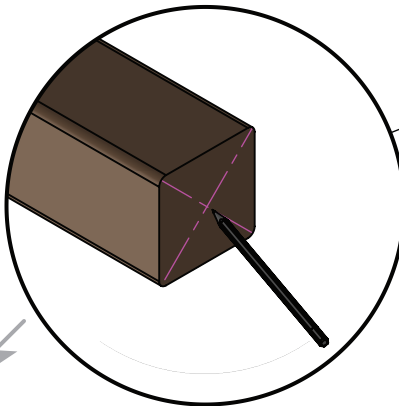


HEX NUT
SECHSKANTMUTTER
DADO ESAGONALE
TUERCA HEXAGONAL
ÉCROU HEXAGONAL
DIA 3/8 IN
(DIA 9.5mm)
#: 4

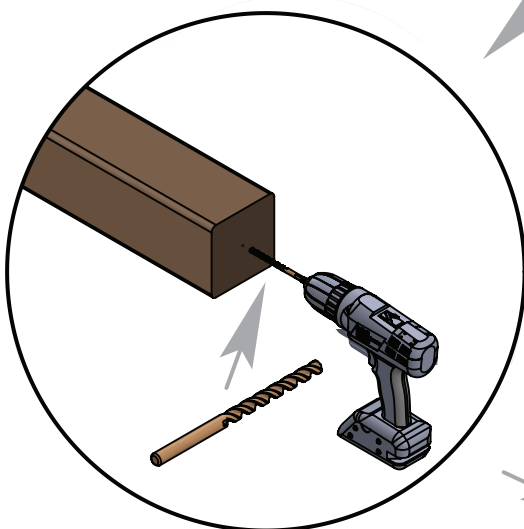
3



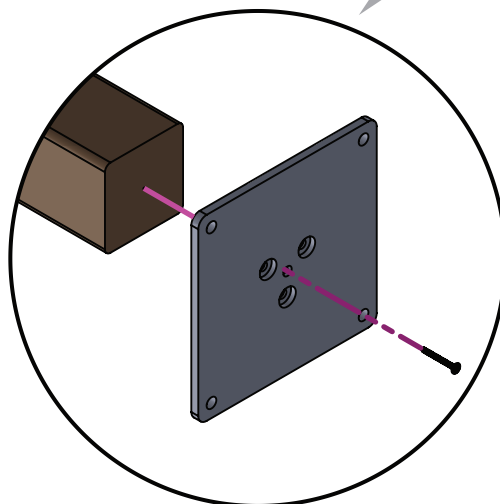
WOOD POST
HOLZPFAHL
PALO IN LEGNO
POSTE DE MADERA
POTEAU BOIS
3 1/2 IN X 3 1/2 IN
(88.9 mm X 88.9 mm)
QTY/QUANTITÉ: 1



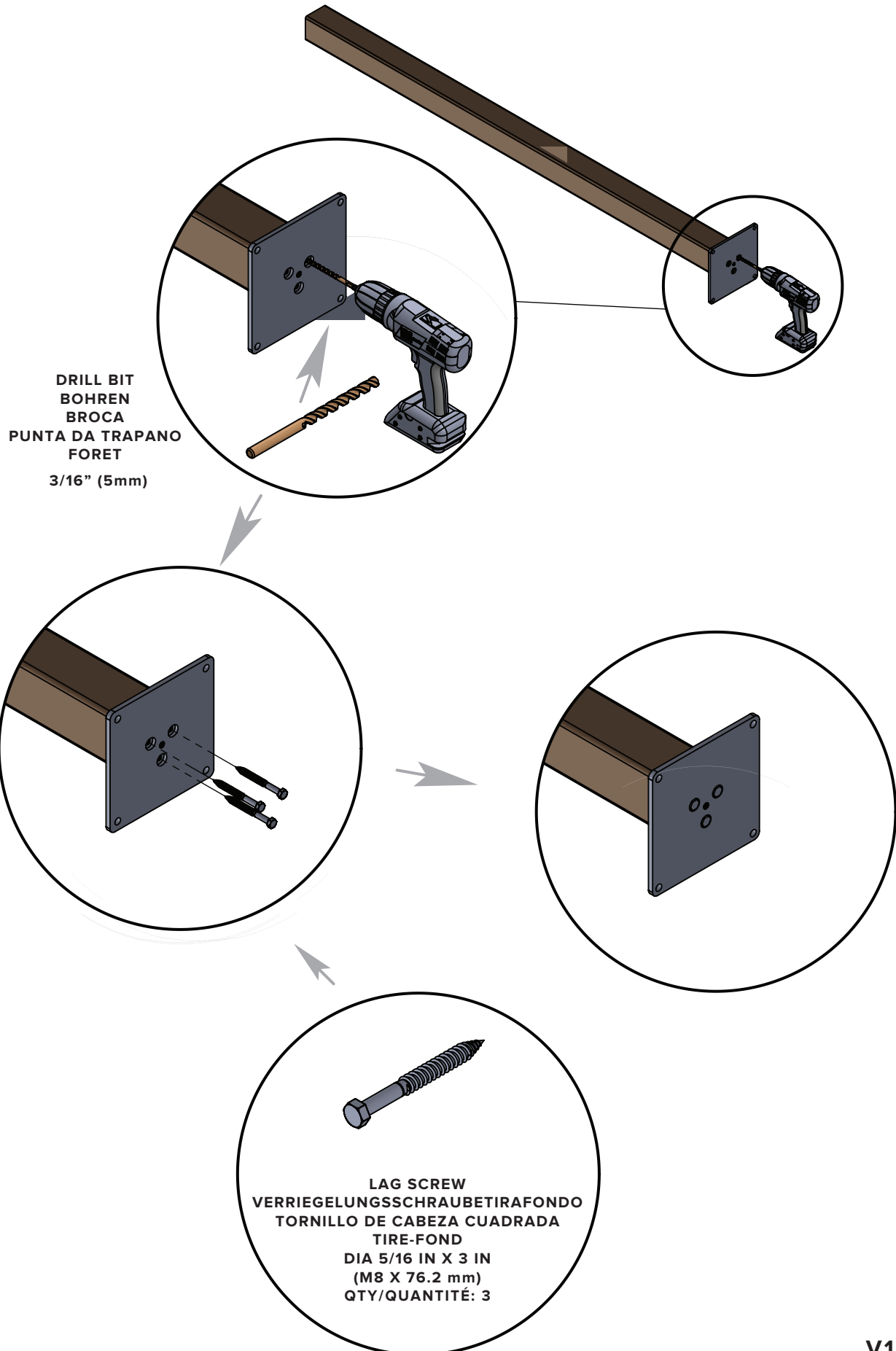
WOOD SCREW #8
HOLZSCHRAUBE #8
VITE PER LEGNO #8
TORNILLO PARA MADERA N° 8
VIS A BOIS #8
(4mm X 38.1 mm)
QTY/QUANTITÉ: 1



DRILL BIT
BOHREN
BROCA
PUNTA DA TRAPANO
FORET
1/16" (2mm)



4



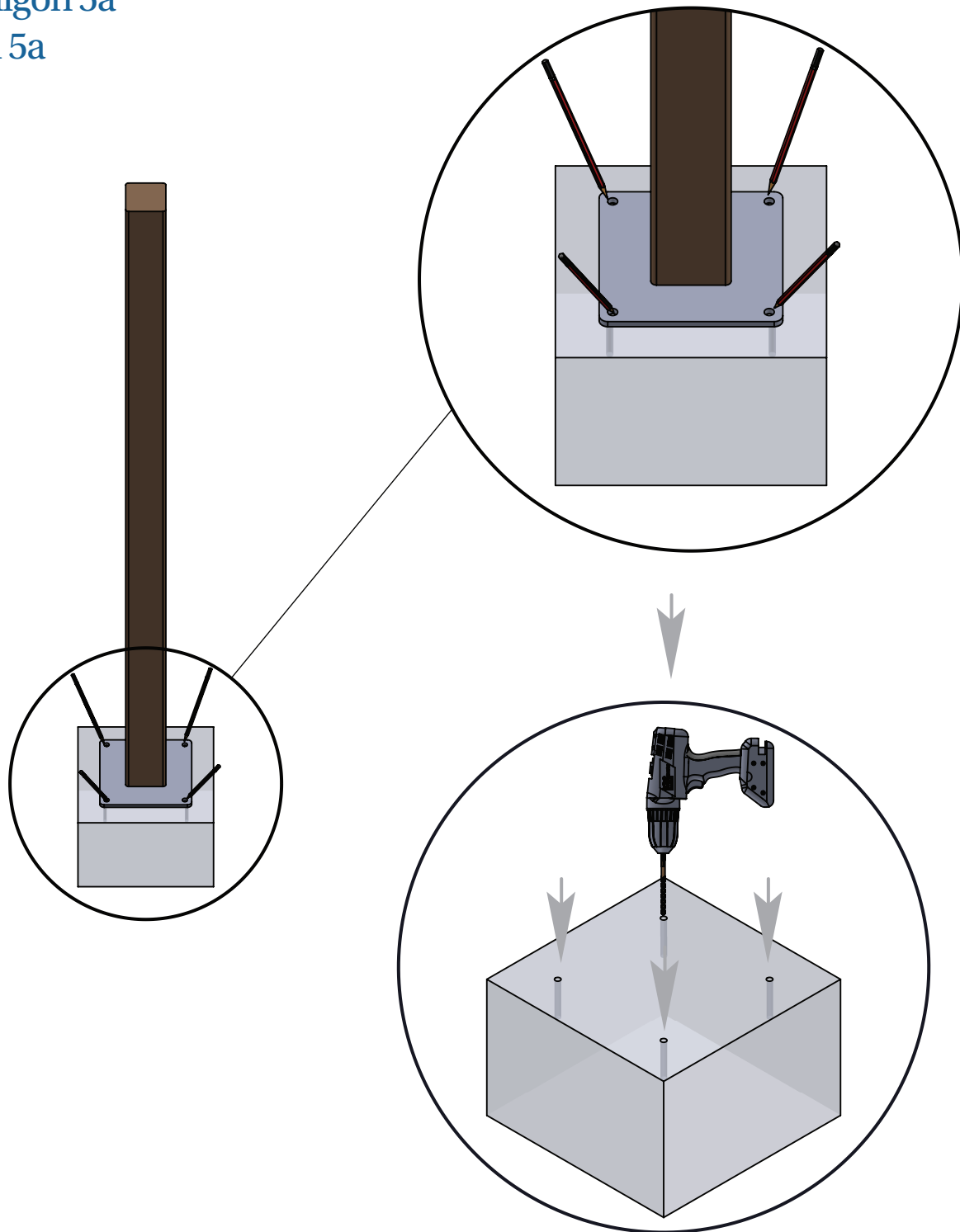
5a Concrete

Beton 5a

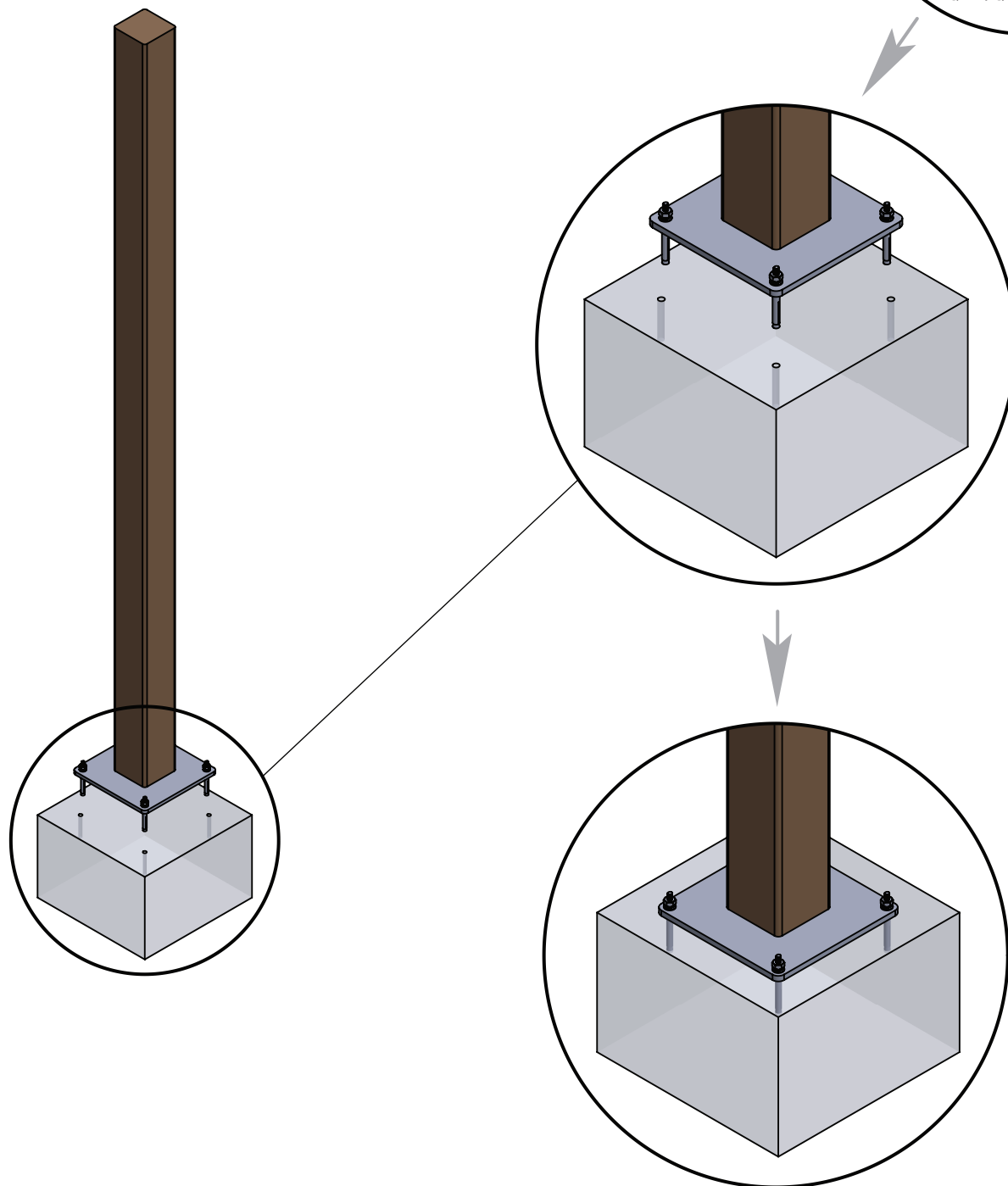
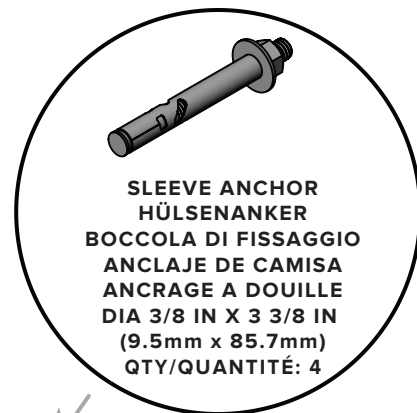
Cemento 5a

Hormigón 5a

Béton 5a



5b



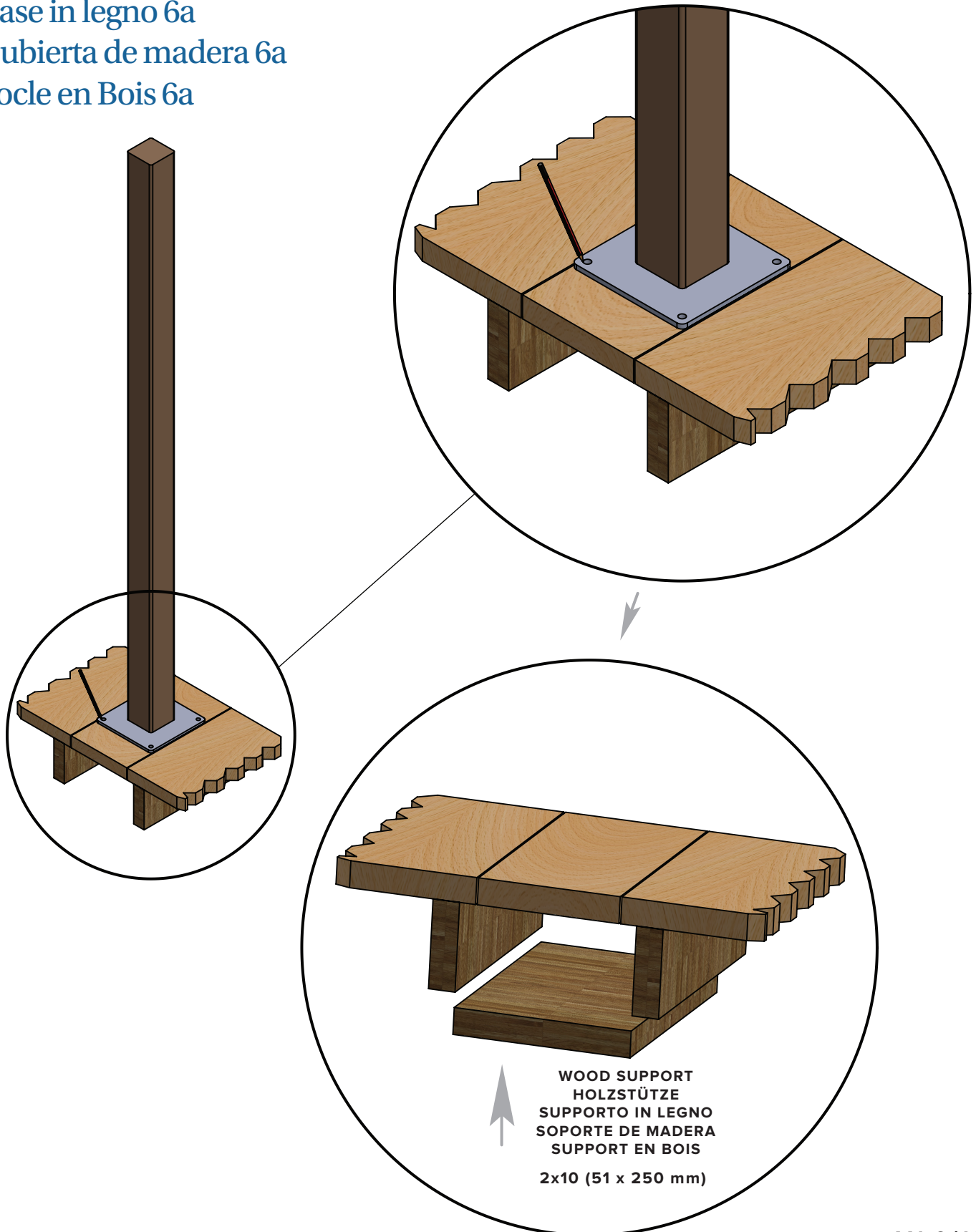
6a Wood Deck

Holzterrasse 6a

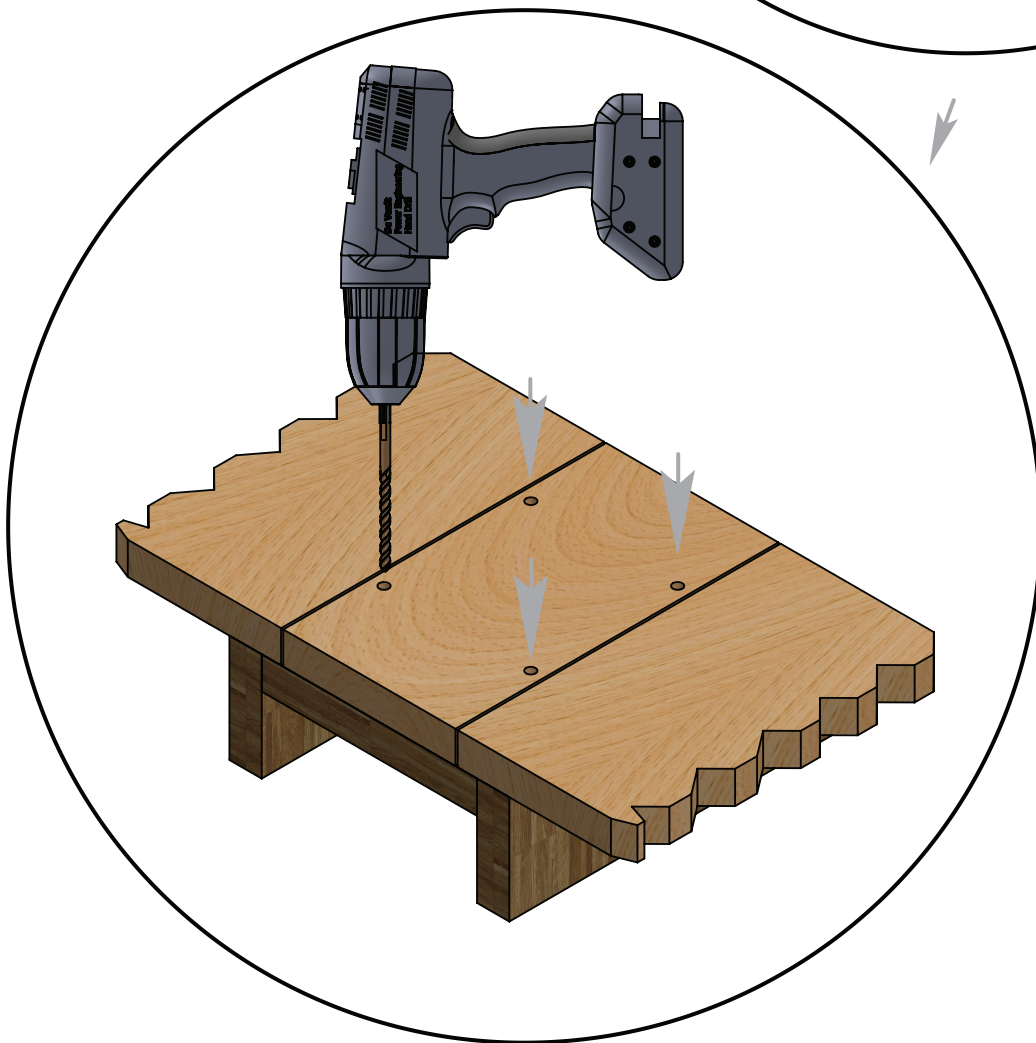
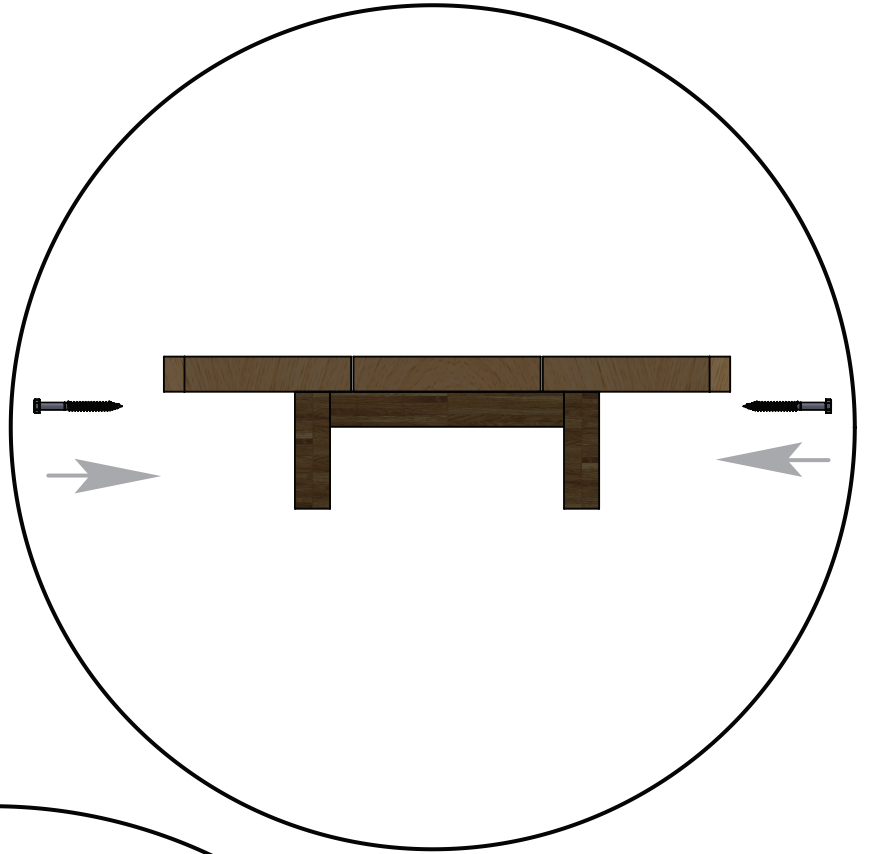
Base in legno 6a

Cubierta de madera 6a

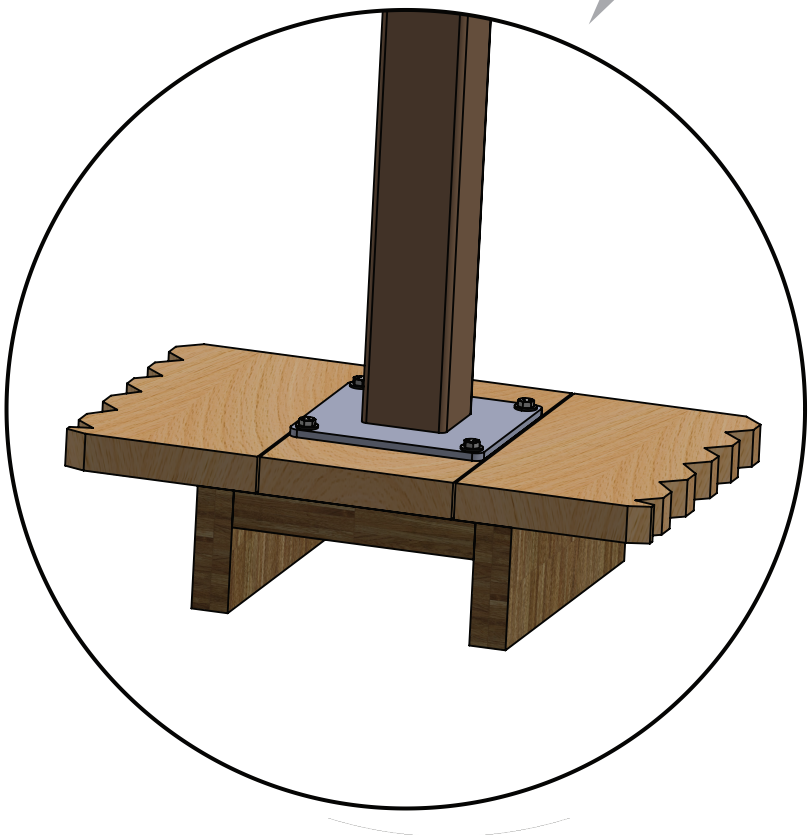
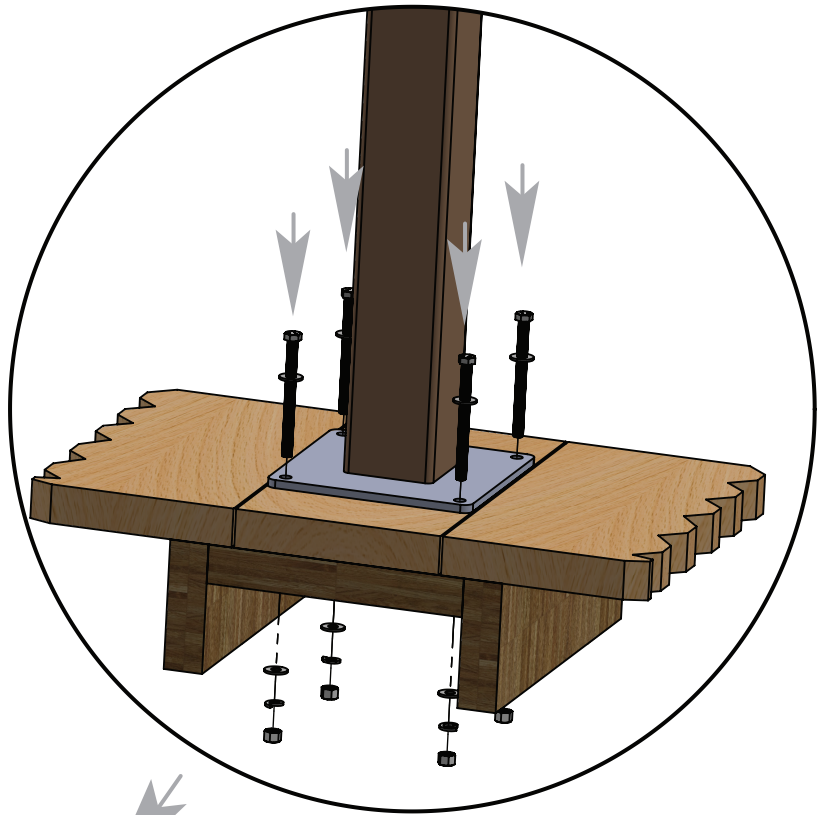
Socle en Bois 6a



6b



6c



7

