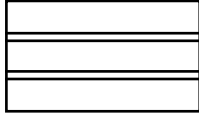




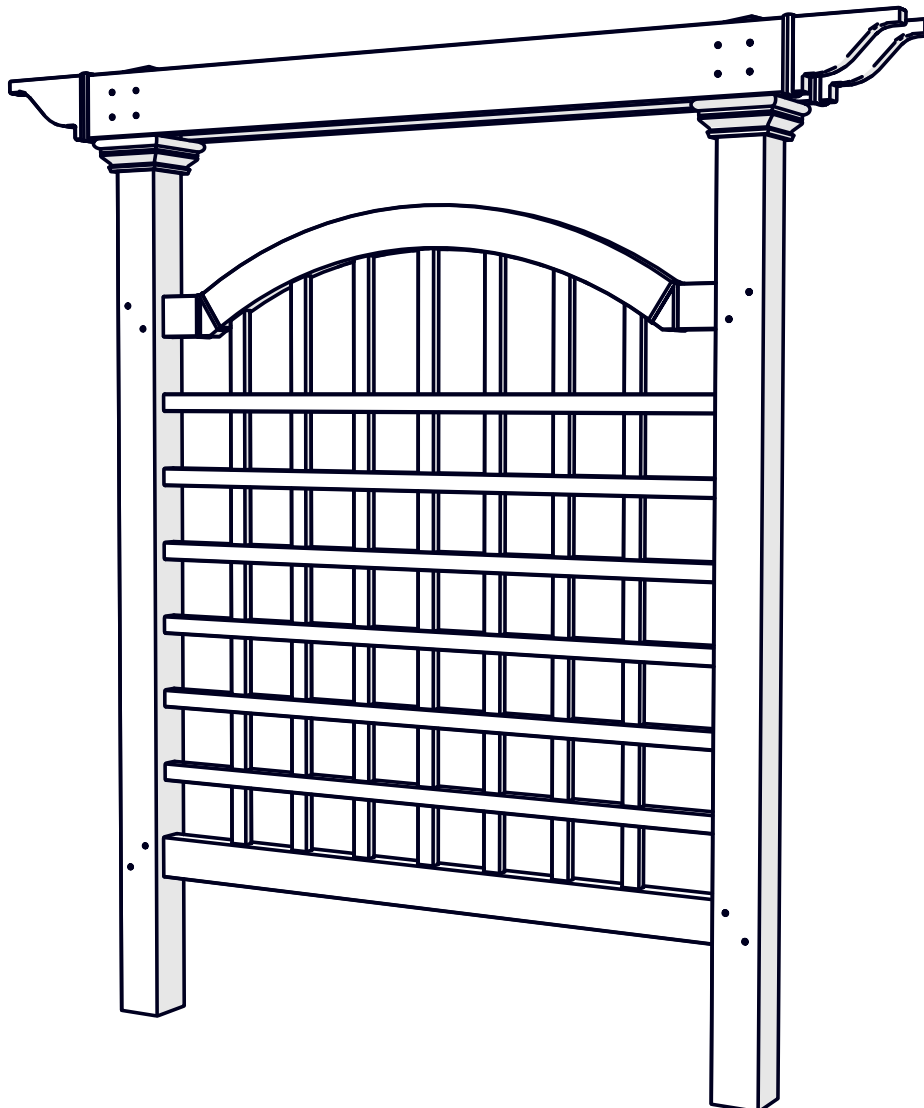
ASSEMBLY GUIDE  
GUIDE DE MONTAGE  
GUÍA DE MONTAJE

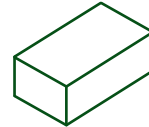
**CLASSIC**  
CLASSIQUE  
CLÁSICO



# MANCHESTER PRIVACY SCREEN ÉCRAN DE CONFIDENTIALITÉ DE MANCHESTER PANTALLA DE PRIVACIDAD DE MANCHESTER

VA68246





**4"X4"X36" LUMBER  
(3 1/2" X 3 1/2" X 3') X2**

REQUIRED TOOLS AND MATERIALS (NOT INCLUDED)  
OUTILS ET MATÉRIAUX REQUIS (NON INCLUS)  
HERRAMIENTAS Y MATERIALES REQUERIDOS (NO INCLUIDOS)



[HELLO@WEAREVITA.COM](mailto:HELLO@WEAREVITA.COM)

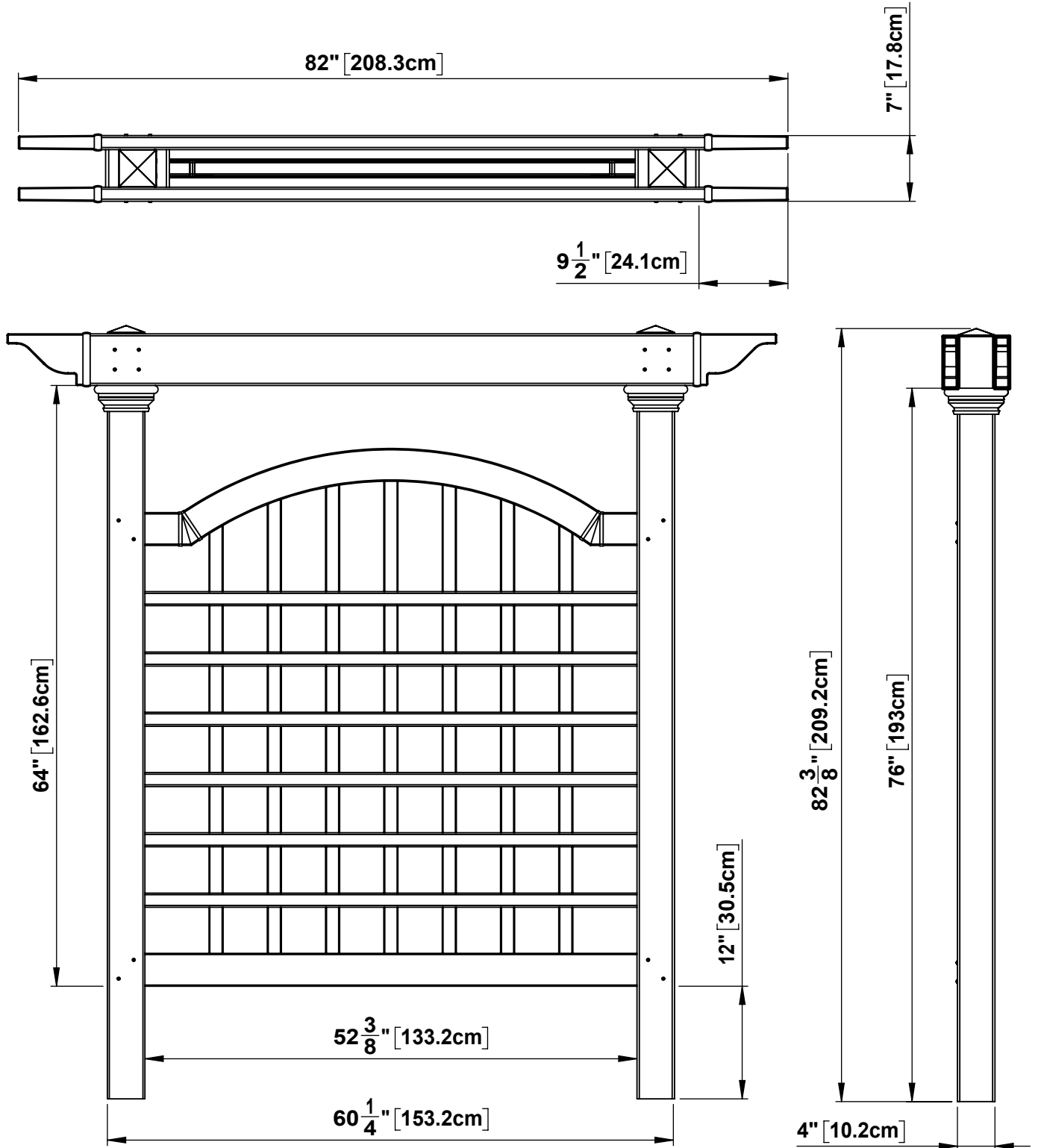


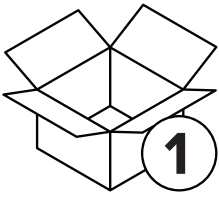
VISIT [WWW.WEAREVITA.COM](http://WWW.WEAREVITA.COM)  
CLICK 'CHAT'



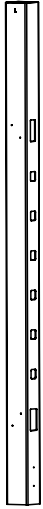
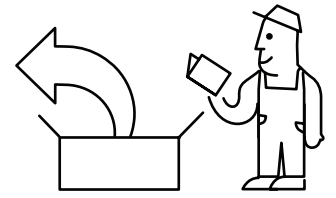
1-800-282-9346  
MONDAY - FRIDAY | 8AM - 5PM EST







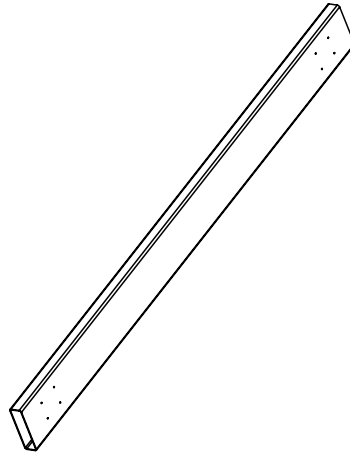
PARTS LIST  
LISTE DES PIÈCES  
LISTADO DE PIEZAS



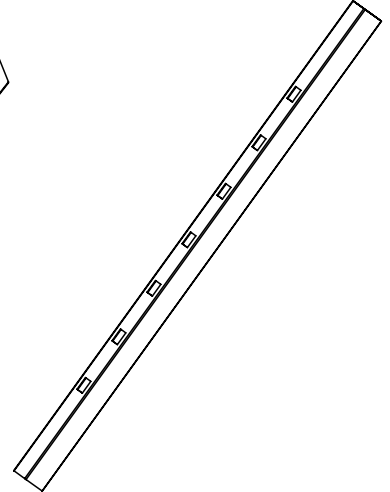
1 x1



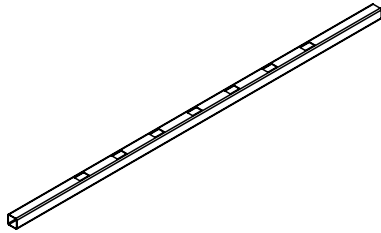
2 x1



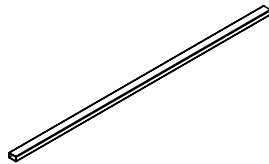
3 x2



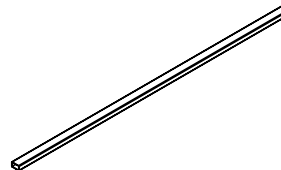
4 x1



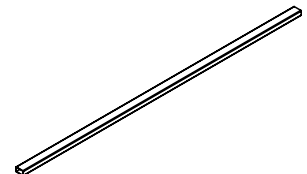
5 x6



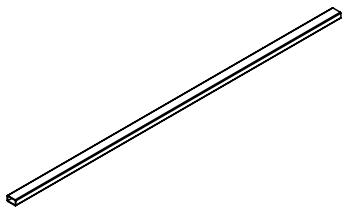
6 x2



7 x2



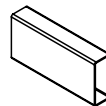
8 x2



9 x1



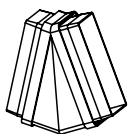
10 x28



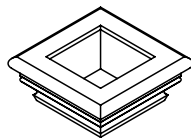
11 x2



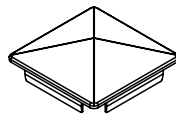
12 x1



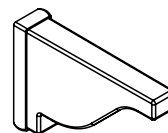
13 x2



14 x2



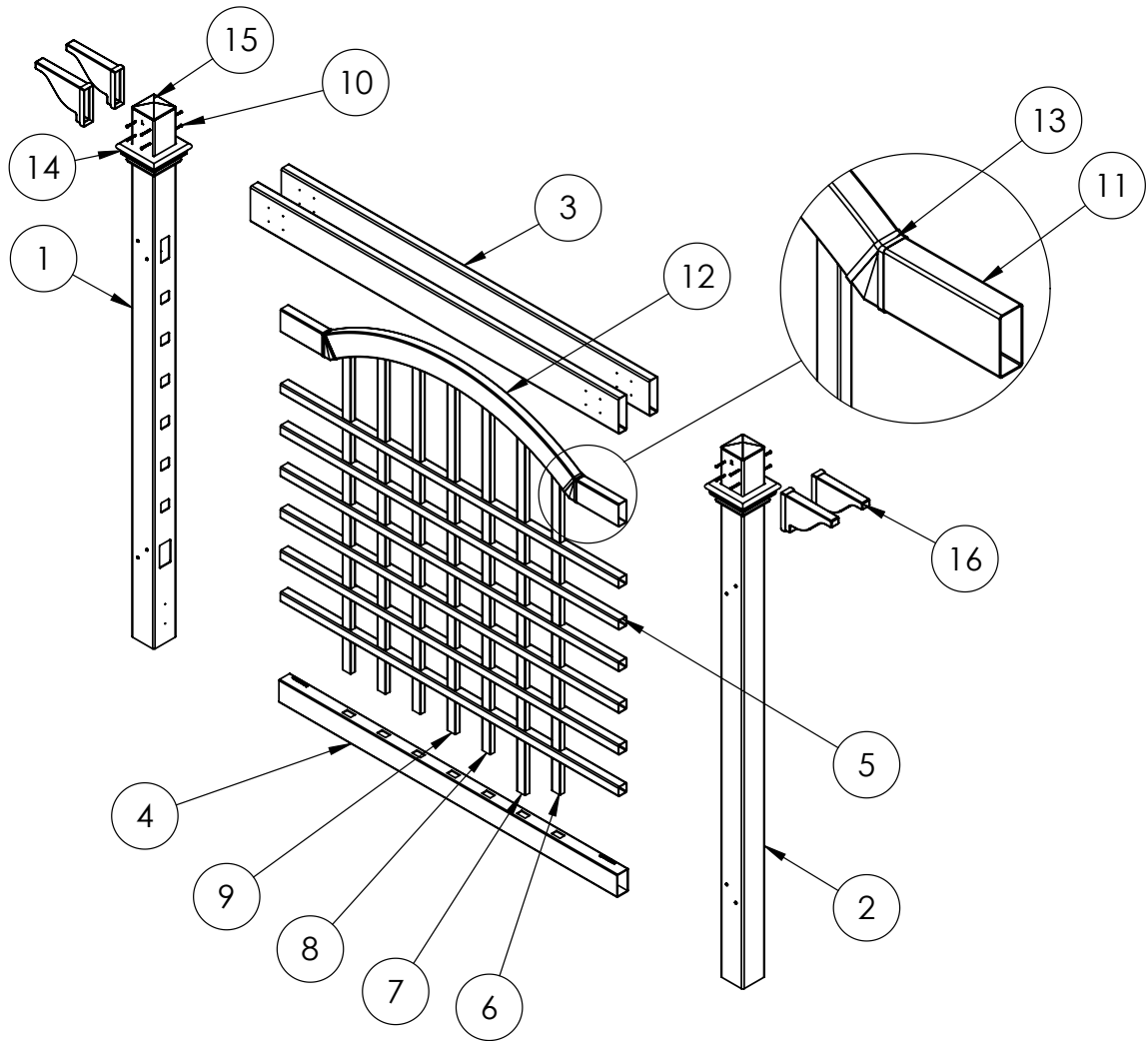
15 x2



16 x4








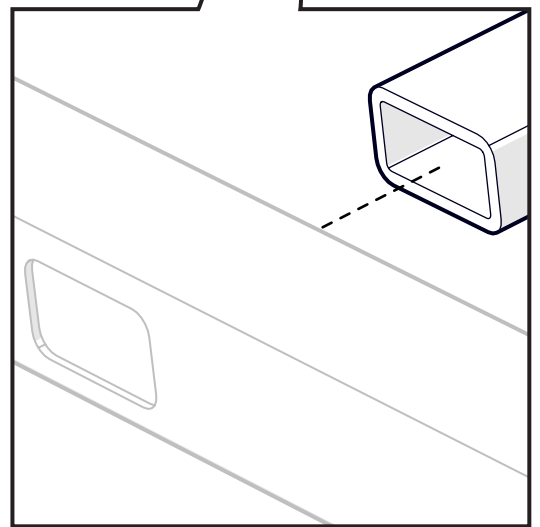
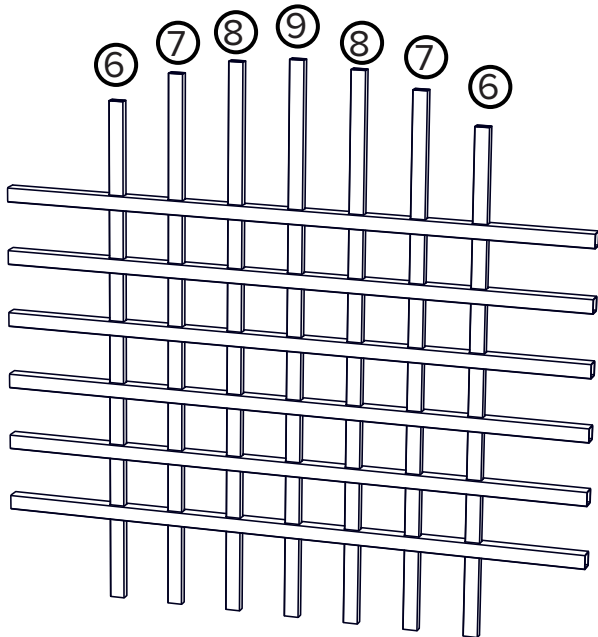
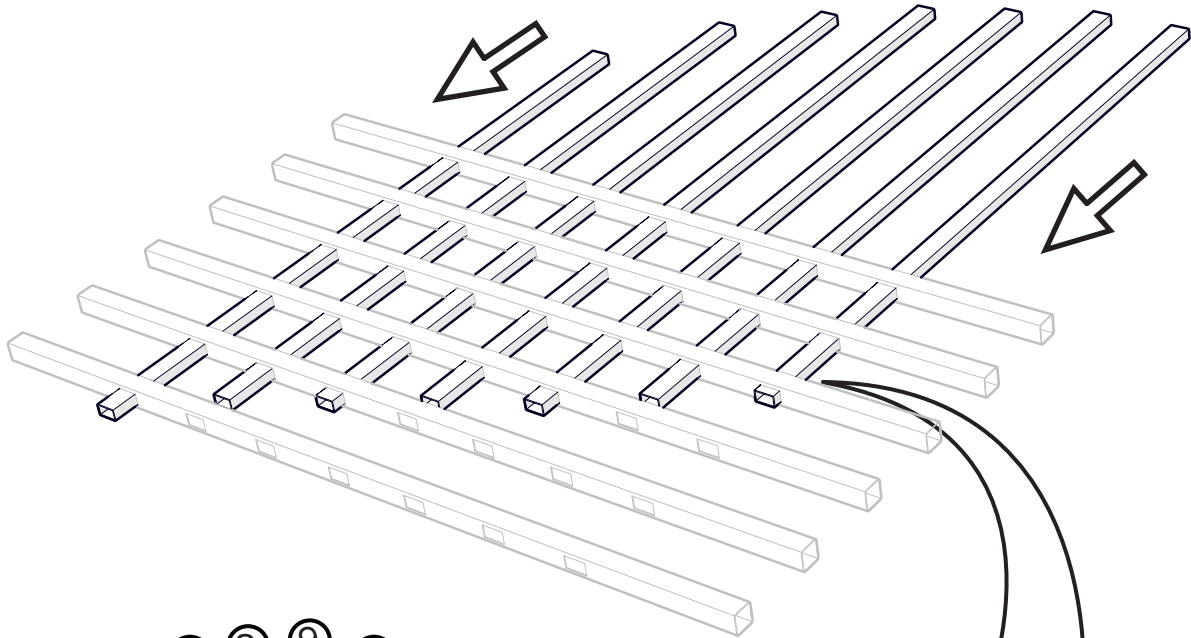
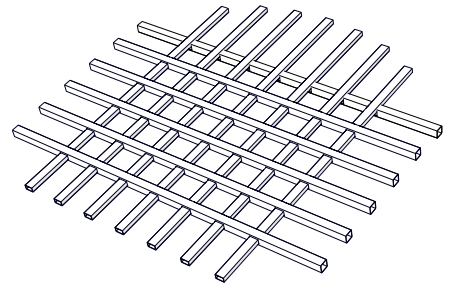
17 x1



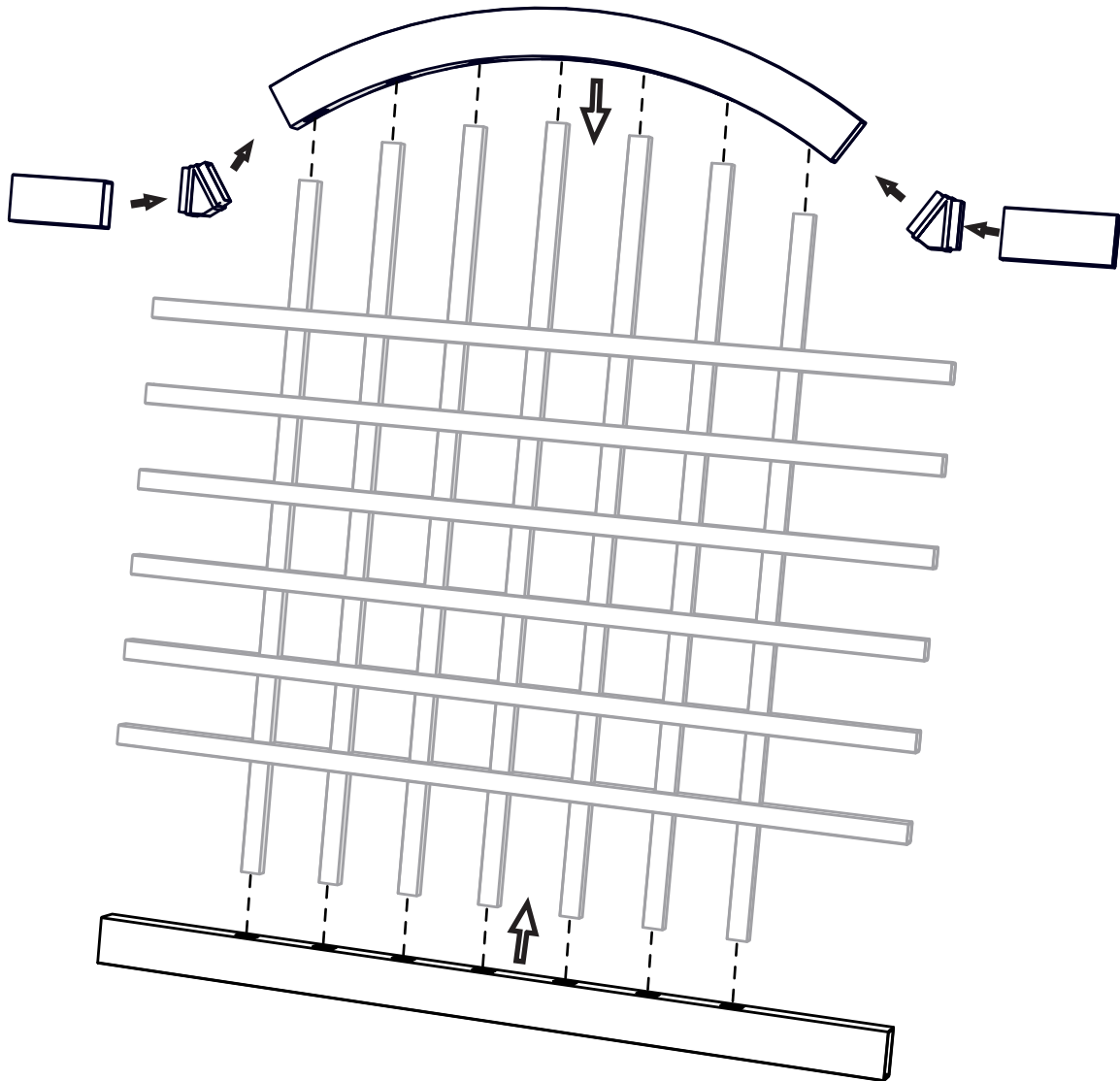
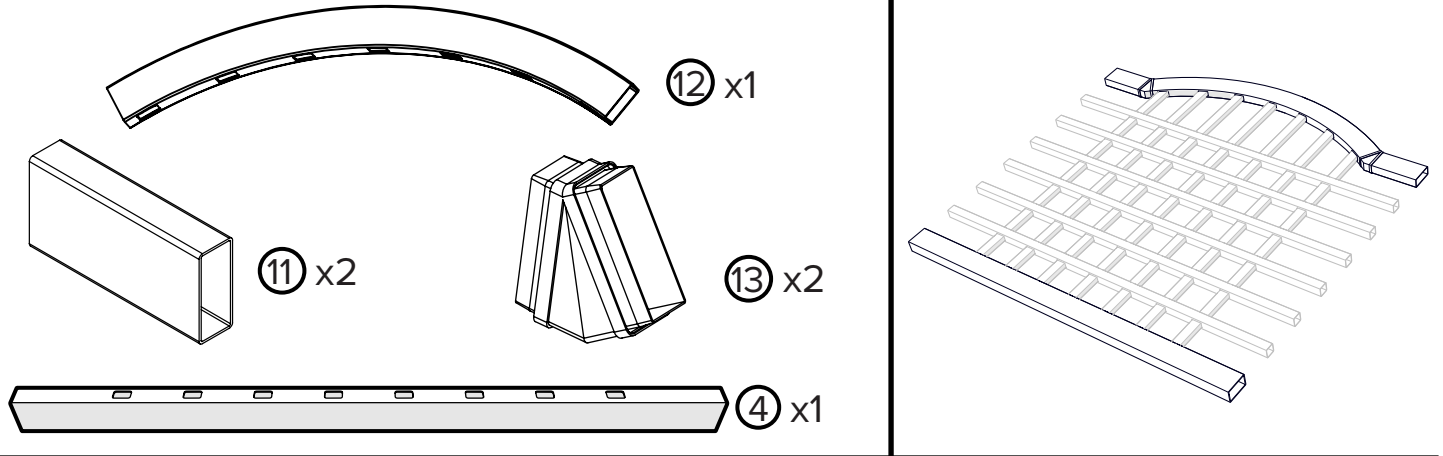
Item No.	Part Number	Description	Dimensions	QTY.
1	10276	Left Post	81 1/2" (207 CM)	1
2	10277	Right Post	81 1/2" (207 CM)	1
3	10278	Upper Beam	65 1/2" (166.4 CM)	2
4	10281	Lower Beam	60 1/4" (153 CM)	1
5	10282	Horizontal Spindle	60 1/4" (153 CM)	6
6	10283	Vertical Spindle A	51 3/8" (130.5 CM)	2
7	10284	Vertical Spindle B	54 1/2" (138.5 CM)	2
8	10285	Vertical Spindle C	56 1/8" (142.6 CM)	2
9	10299	Vertical Spindle D	56 3/4" (144.2 CM)	1
10	20009-1	Philips Screw	2 1/2" (6.4 CM)	28
11	10328	Arch Connector	7 5/8" (19.4 CM)	2
12	10279	Arch	44 1/2" (112.8 CM)	1
13	10327	Arch Elbow	3 5/8" (9.0 CM)	2
14	10737	Post Trim	6 3/4" x 6 3/4" (17.2 CM x 17.2 CM)	2
15	10824	Post Cap	4" x 4" (10.1 CM x 10.1 CM)	2
16	30015	Decorative End Cap	8 7/8" (22.5 CM)	4
17	20000	Vinyl Weld Glue	1 1/2 OZ (45 ML)	1

**INSTALLING LATTICE TOGETHER**  
**ASSEMBLAGE DU TREILLAGE**  
**MONTAJE DE LA CELOSÍA**

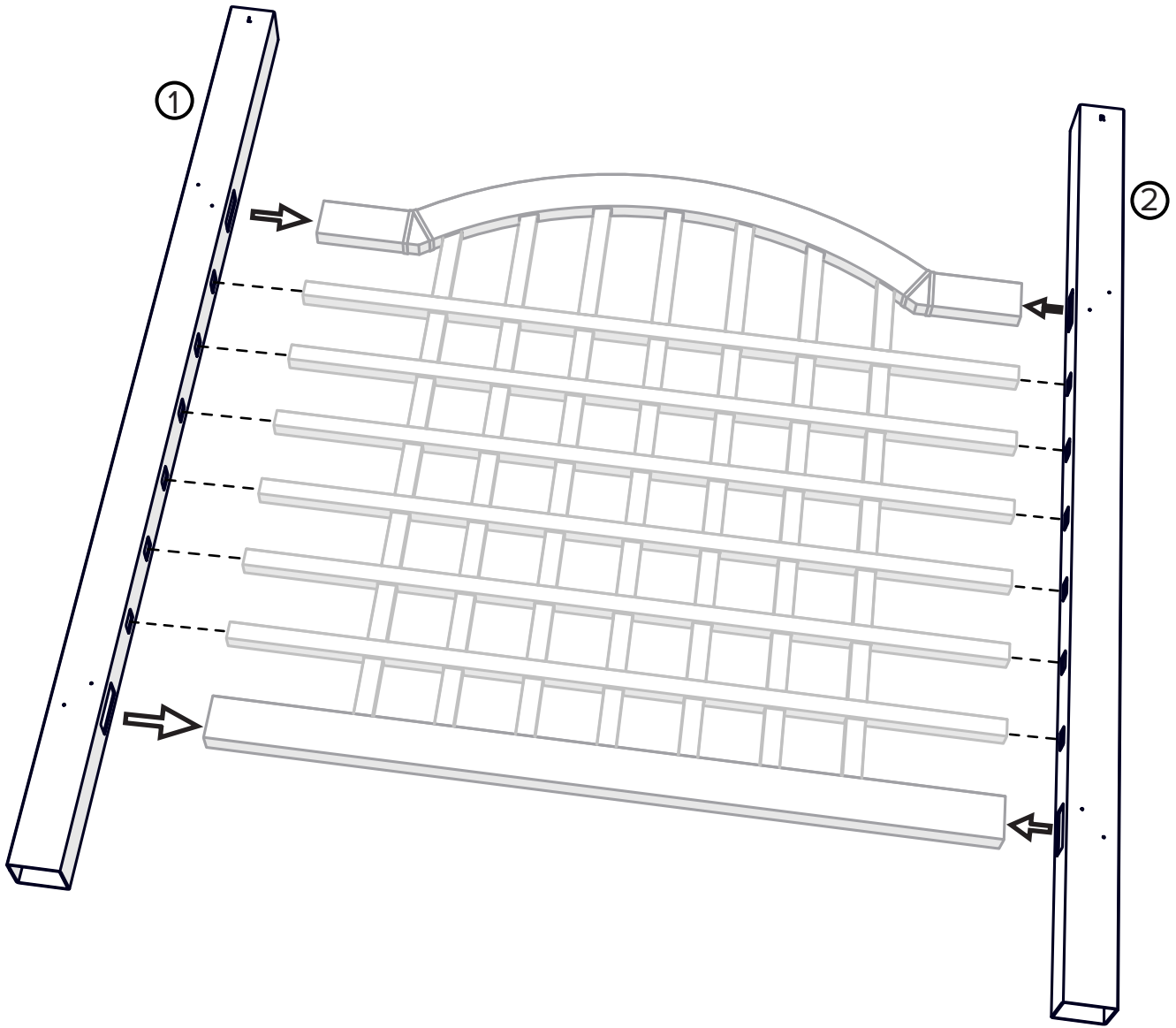
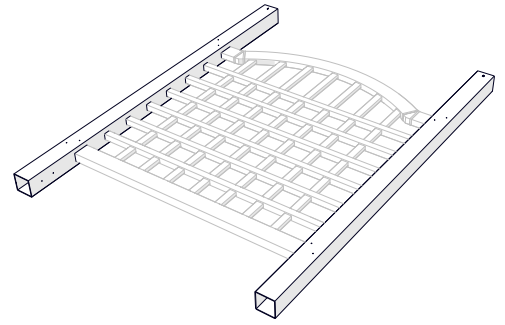
-  ⑤ x6
-  ⑨ x1
-  ⑧ x2
-  ⑦ x2
-  ⑥ x2



**2** INSTALLING ARCH AND BOTTOM RAIL TO LATTICE  
ASSEMBLAGE DE L'ARC ET DU RAIL INFÉRIEUR SUR LE TREILLAGE  
UNA EL ARCO Y EL RIEL INFERIOR AL ENREJADO

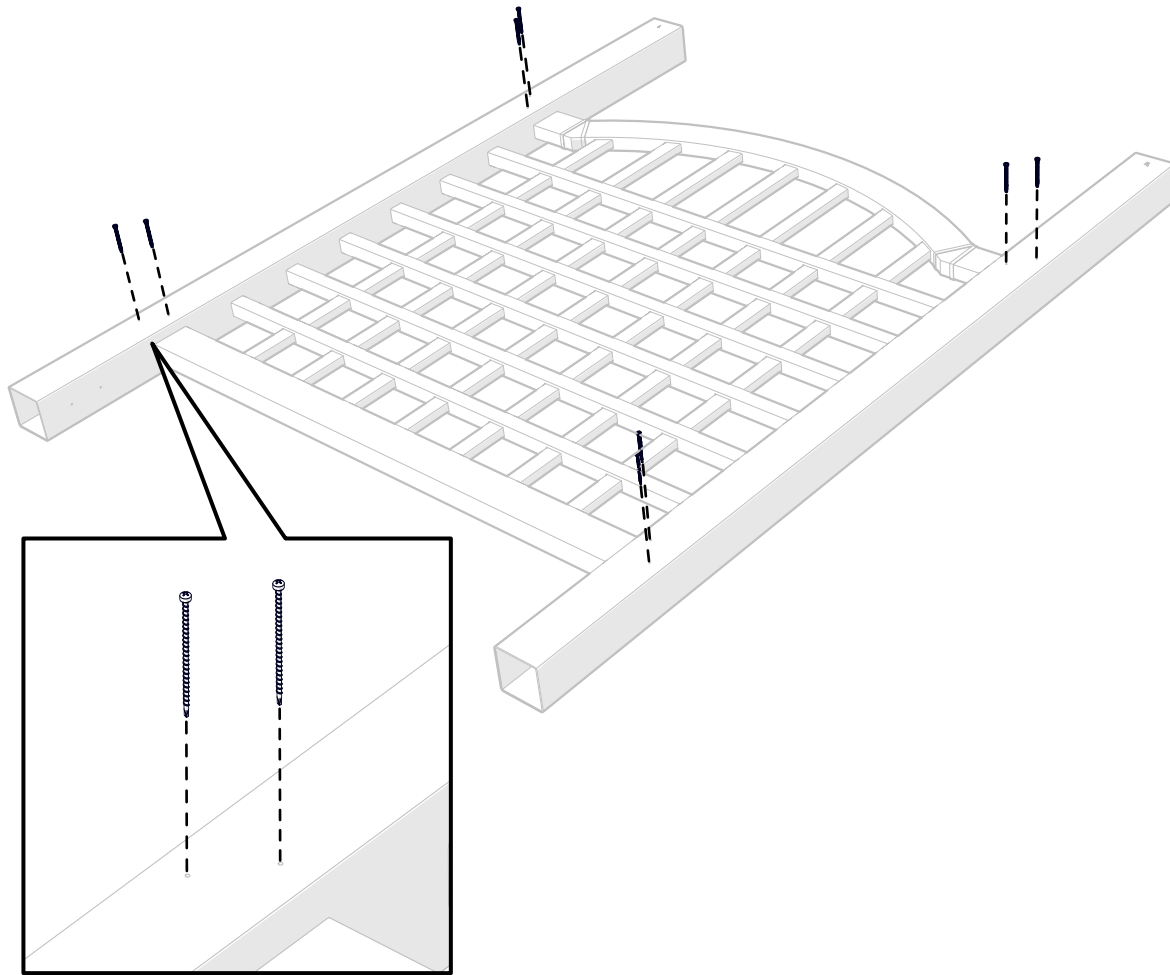
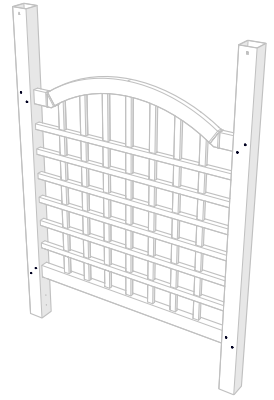
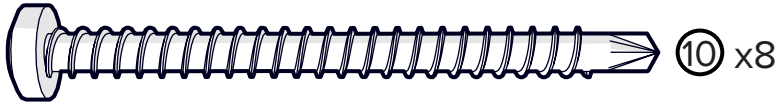


**3** ATTACHING POSTS TO LATTICE AND RAILS  
FIXATION DES POTEAUX SUR LE TREILLAGE ET LES RAILS  
ACOPLE LOS POSTES AL ENREJADO Y LOS RIELES

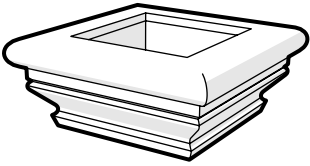




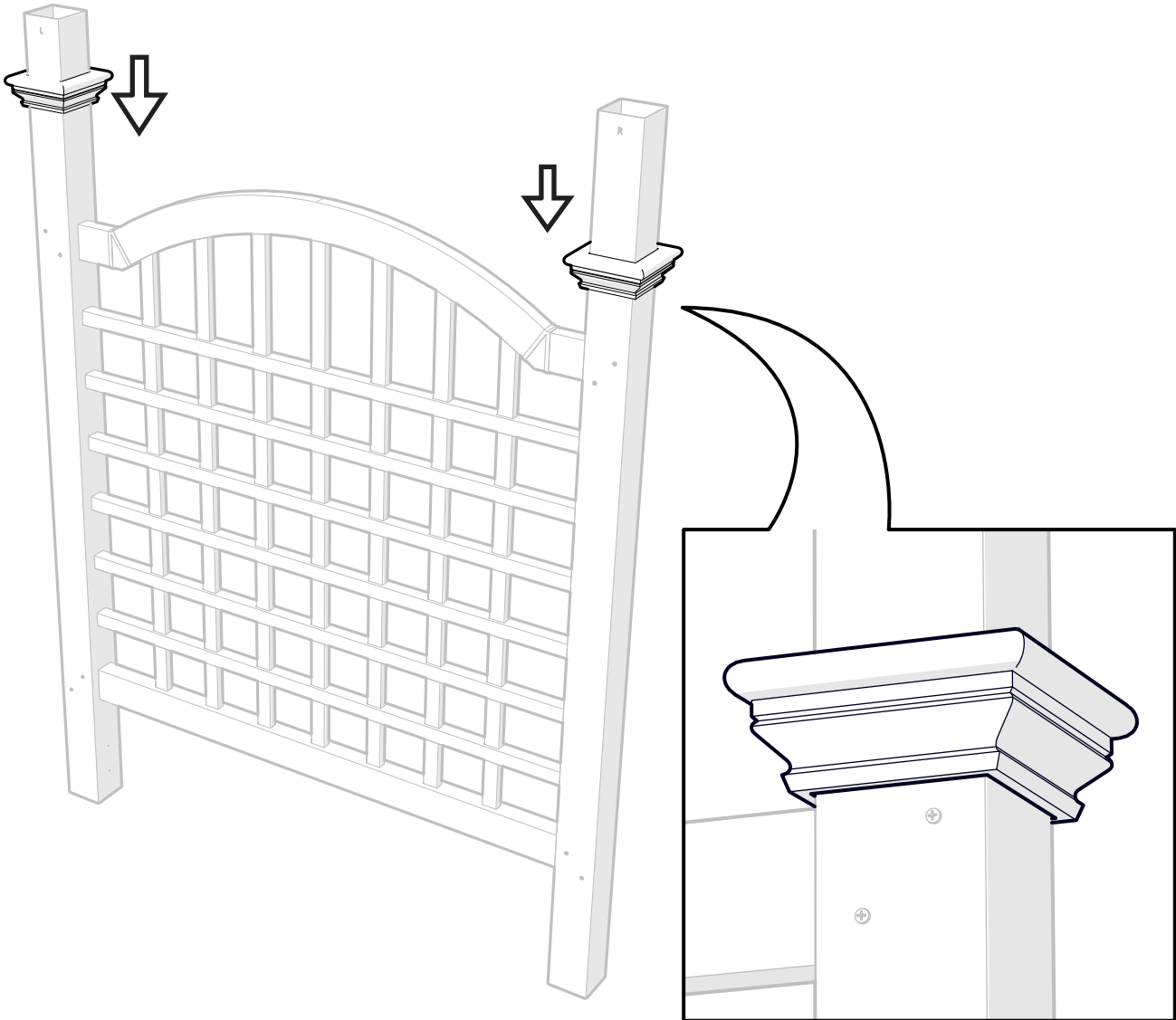
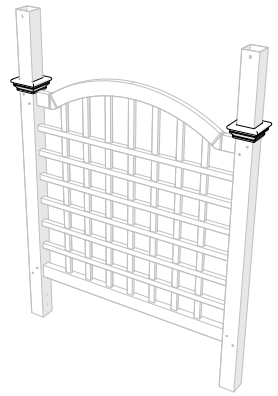
**4 SECURING POSTS TO LATTICE AND RAILS**  
**FAITES GLISSER LES GARNITURES DE POTEAUX VERS LE BAS, NE LES FIXEZ PAS**  
**ASEGURE LOS POSTES AL ENREJADO Y LOS RIELES**



**5** SLIDE POST TRIMS DOWN, DO NOT SECURE THEM  
COLLEZ LES EMBOUTS DÉCORATIFS SUR LES POUTRES PRINCIPALES  
DESPLACE LAS MOLDURAS DE LOS POSTES HACIA ABAJO, SIN FIJARLAS



⑭ x2

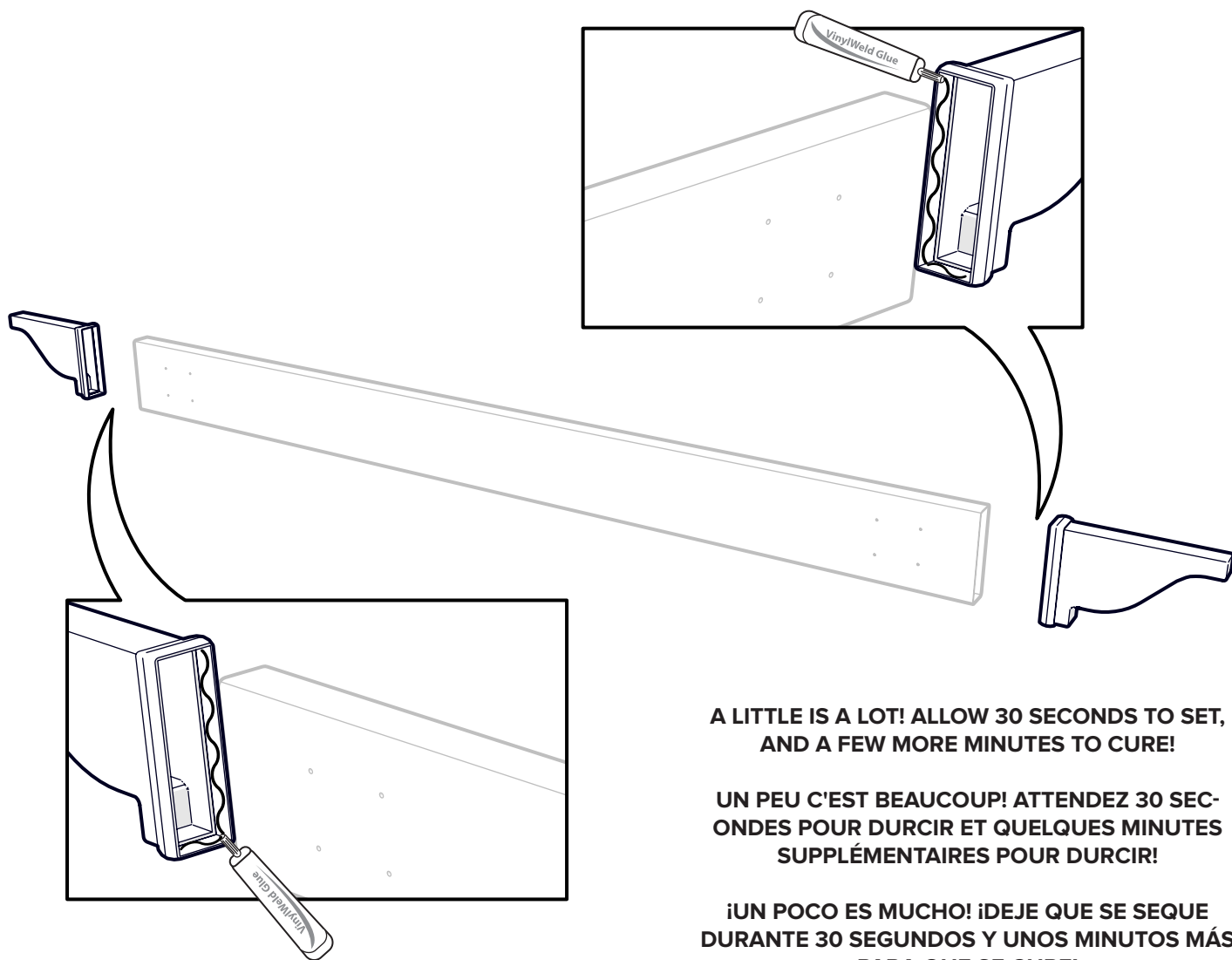
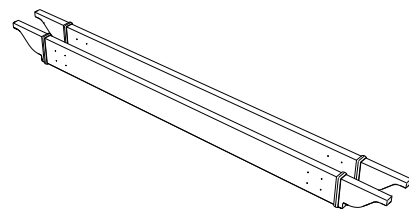
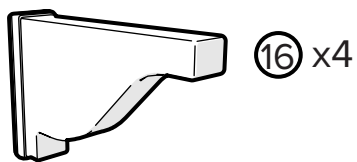


# 6

GLUE DECORATIVE END CAPS TO MAIN BEAMS

FIXEZ LES POUTRES PRINCIPALES ASSEMBLÉES SUR LES POTEAUX

PEGUE LOS TAPONES DECORATIVOS A LOS TERMINALES DE LAS VIGAS PRINCIPALES

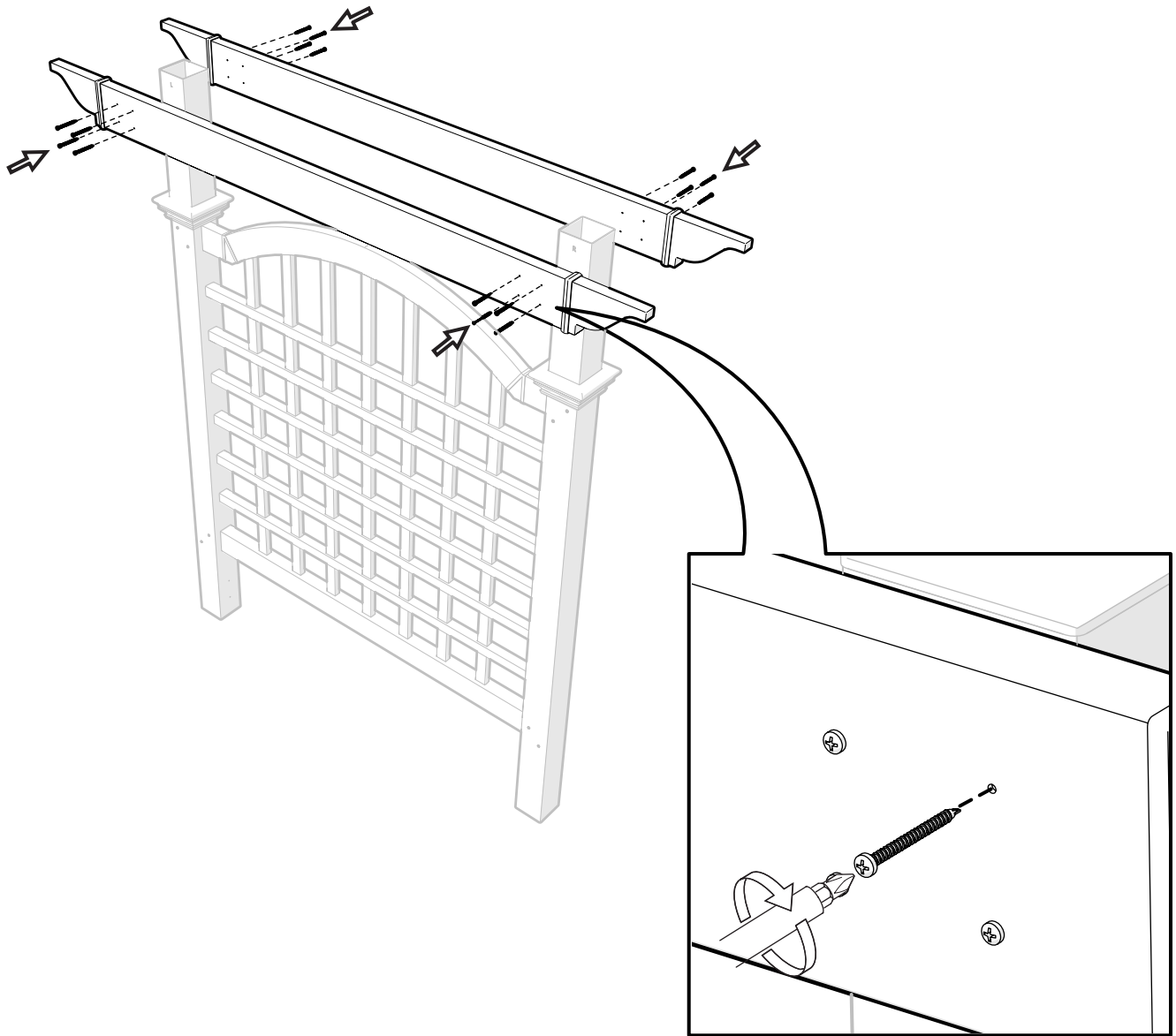
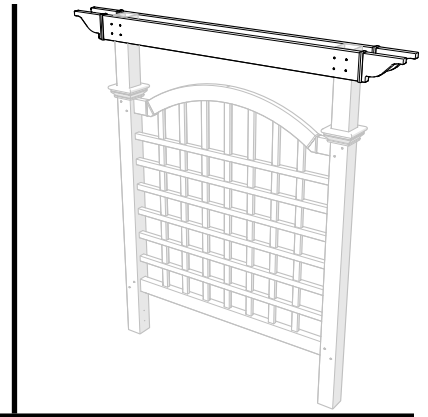
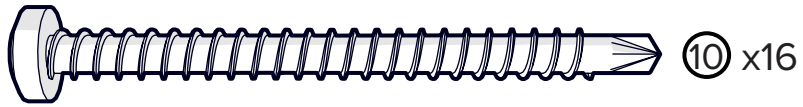


A LITTLE IS A LOT! ALLOW 30 SECONDS TO SET,  
AND A FEW MORE MINUTES TO CURE!

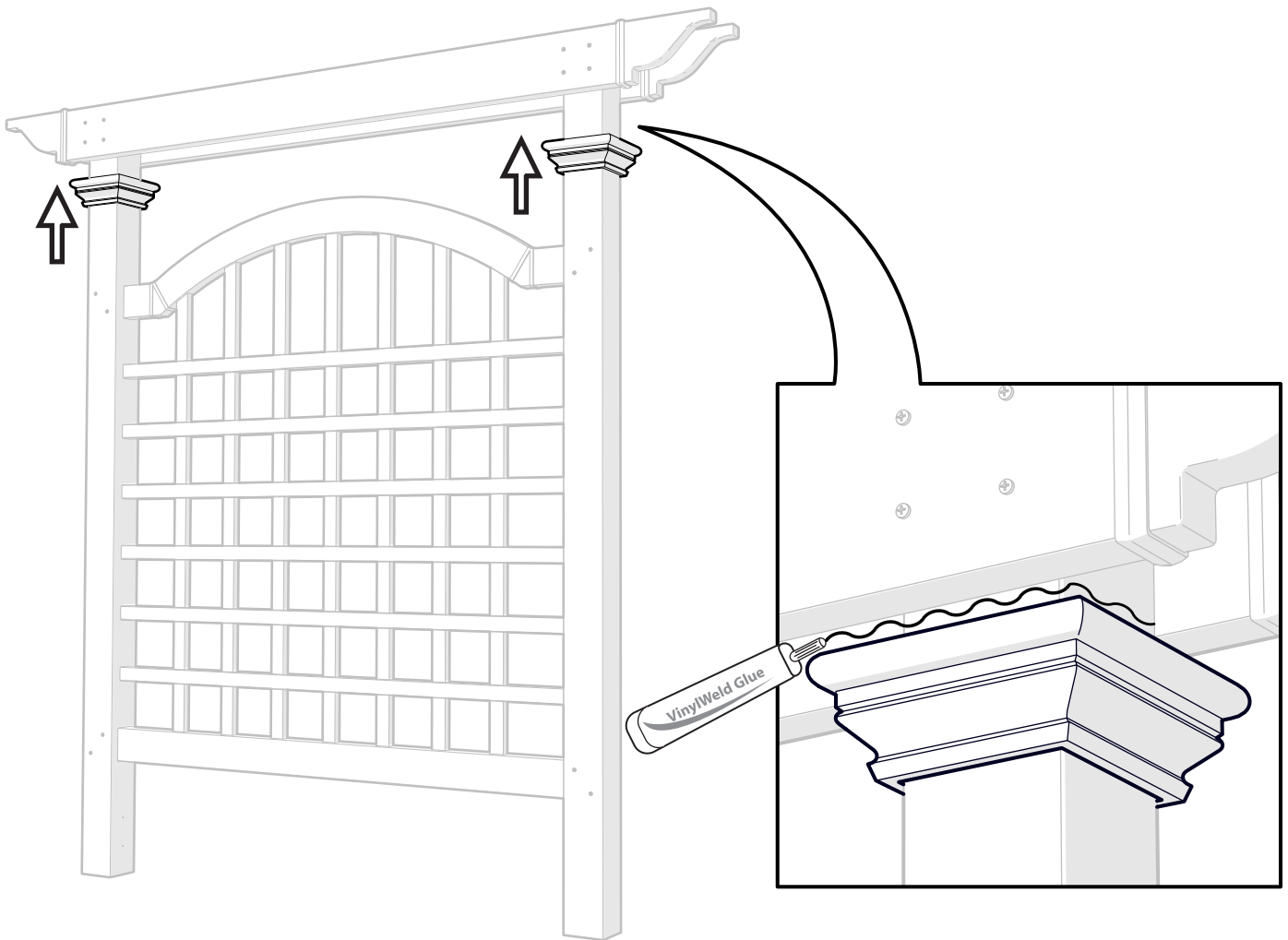
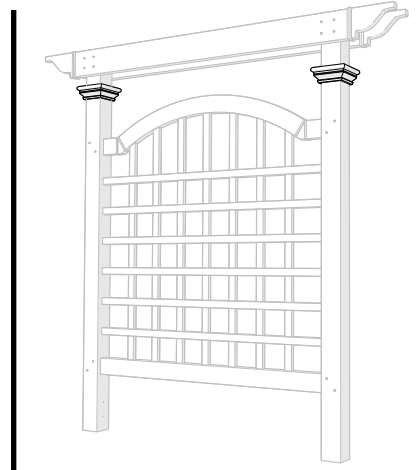
UN PEU C'EST BEAUCOUP! ATTENDEZ 30 SEC-  
ONDES POUR DURCIR ET QUELQUES MINUTES  
SUPPLÉMENTAIRES POUR DURCIR!

¡UN POCO ES MUCHO! ¡DEJE QUE SE SEQUE  
DURANTE 30 SEGUNDOS Y UNOS MINUTOS MÁS  
PARA QUE SE CURE!

**7** INSTALL MAIN BEAM ASSEMBLIES TO POSTS  
LEVEZ ET FIXEZ VOS GARNITURES DE POTEAUX  
UNA LAS VIGAS PRINCIPALES YA MONTADAS A LOS POSTES



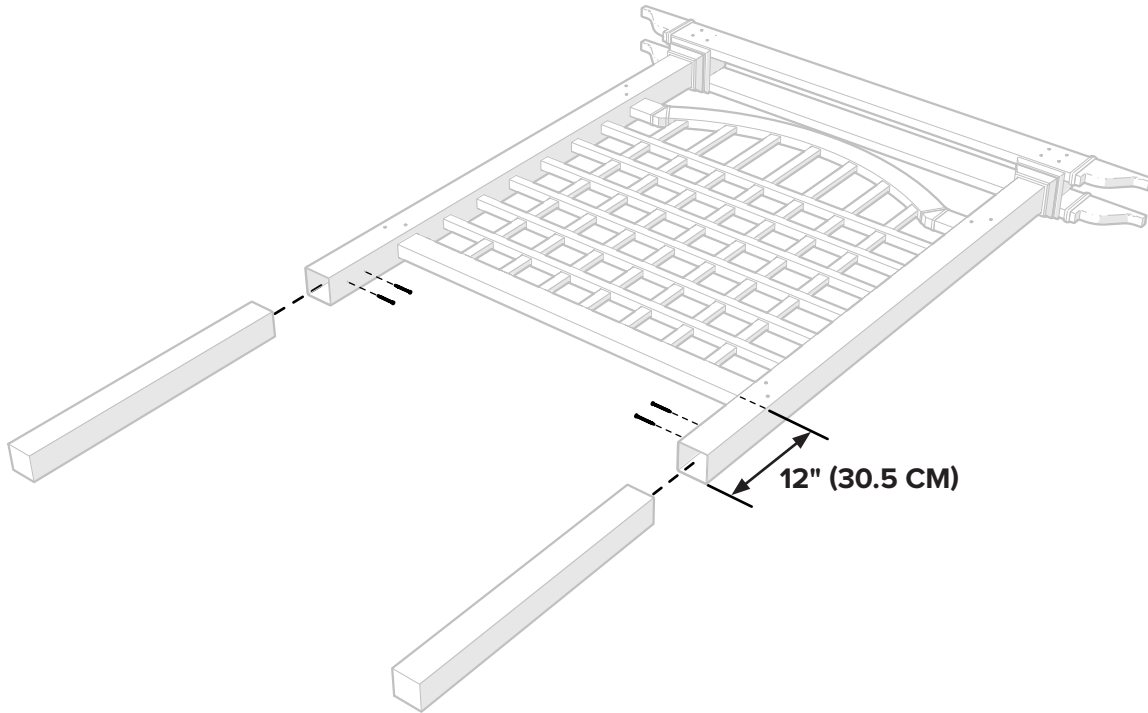
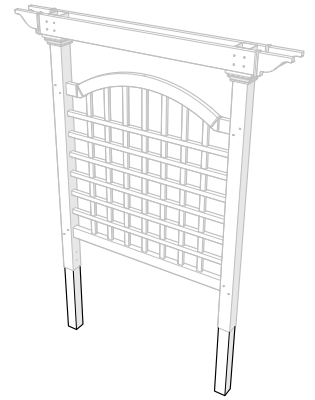
**8 RAISE AND SECURE YOUR POST TRIMS**  
**LEVEZ ET FIXEZ VOS GARNITURES DE POTEAUX**  
**LEVANTE Y FIJE LAS MOLDURAS DE LOS POSTES**



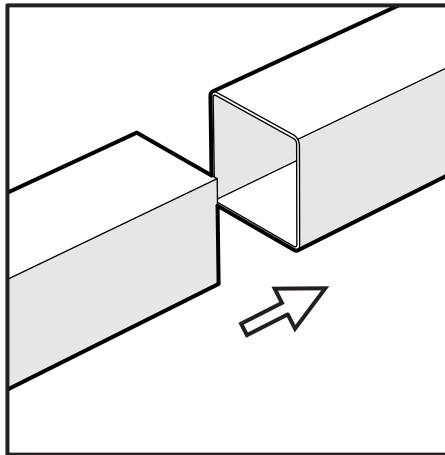
**9** INSERT AND ATTACH PRESSURE TREATED WOOD INTO POSTS  
INSÉREZ ET ATTACHEZ SUR LES POTEAUX LE BOIS TRAITÉ PAR PRESSION  
INSERTE Y FIJE LA MADERA TRATADA A PRESIÓN EN LOS POSTES



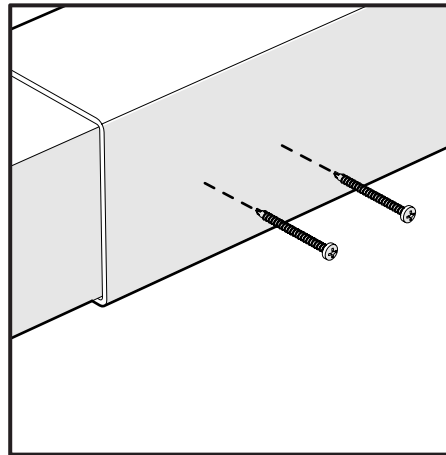
**4"X4"X36" LUMBER**  
**(3 1/2" X 3 1/2" X 3')** X2



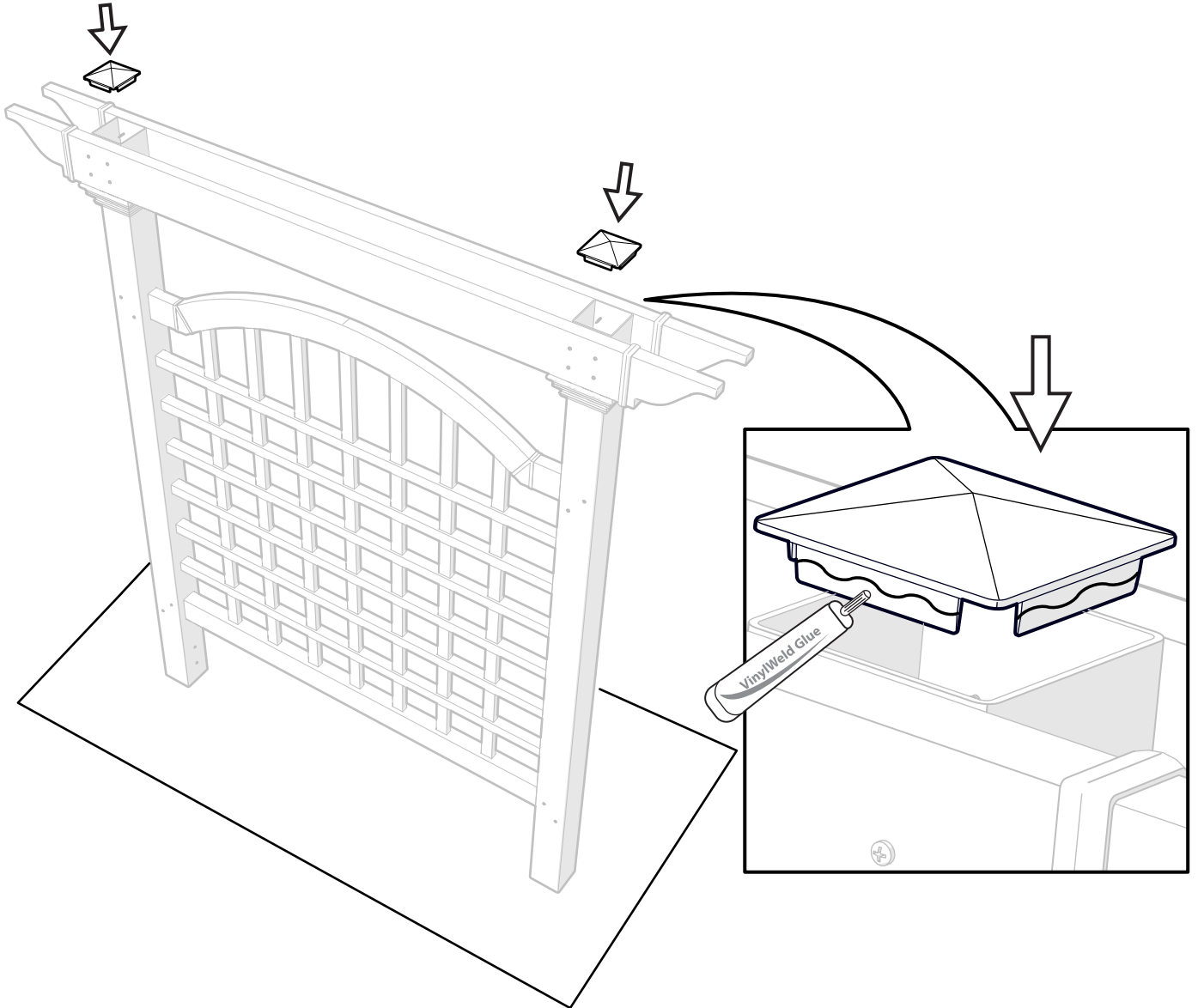
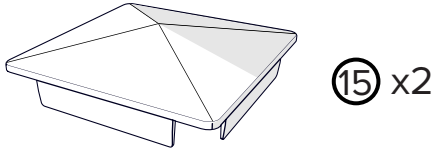
**1**



**2**



**10 ATTACH AND SECURE POST CAPS TO TOP OF POST  
ATTACHEZ ET FIXEZ LES EMBOUTS DE POTEAUX SUR LE SOMMET DES POTEAUX  
COLOQUE Y FIJE LOS TAPONES SUPERIORES DEL POSTE**



**DIG 2 HOLES 8" (20.3 CM) DIAMETER X 36" (91.4 CM) DEEP, AND 56 3/8" (143.3 CM) FROM CENTER TO CENTER. SET DIRT ASIDE. FILL EACH HOLE WITH 1 BAG OF QUICK MIX CONCRETE MIX PER HOLE. WITH A HELPER, CAREFULLY LEVEL AND PLUMB YOUR TRELLIS. USE A FEW BRICKS OR SOME WOOD TO HELP SECURE THE TRELLIS FROM SINKING. BACK-FILL WITH THE REMOVED SOIL ONCE CONCRETE HAS CURED AND PACK TIGHTLY, THEN MOVE ON TO STEP 11.**

**CREUSEZ 2 TROUS DE 20,3 CM DE DIAMÈTRE X 91,4 CM DE PROFONDEUR ET 143,3 CM DE CENTRE À CENTRE, ÉCARTEZ LA TERRE DE CREUSEMENT, REMPLISSEZ CHAQUE TROU AVEC UN SAC DE BÉTON À PRISE RAPIDE. AVEC UN NIVEAU, NIVELEZ ET FIXEZ VOTRE TREILLIS SOIGNEUSEMENT. UTILISEZ QUELQUES BRIQUES OU DU BOIS POUR SÉCURISER ET EMPÊCHER VOTRE TREILLIS DE S'ENFONCER. COMBLEZ A NOUVEAU UNE FOIS QUE LE BÉTON À PRIS AVEC LA TERRE QUE VOUS AVIEZ MISE DE CÔTÉ ET TASSEZ FERMEMENT, PUIS PASSEZ A L'ÉTAPE 8.**

**CAVE 2 ORIFICIOS DE 20,3 CM DE DIÁMETRO Y 91,4 CM DE PROFUNDIDAD, A UNA DISTANCIA DE 143,3 CM ENTRE SUS CENTROS. APARTE LA TIERRA RETIRADA. RELLENE LOS HOYOS CON UNA BOLSA DE CONCRETO DE MEZCLA RÁPIDA POR CADA UNO DE ELLOS. CON UN AYUDANTE, NIVELE CUIDADOSAMENTE Y UTILICE UNA PLOMADA PARA ALINEAR SU GLORIETA. USE ALGUNOS LADRILLOS O UN POCO DE MADERA PARA ASEGURARSE DE QUE LA GLORIETA NO SE HUNDA. UNA VEZ QUE EL CONCRETO SE HAYA SECADO, VUELVA A RELLENAR CON LA TIERRA RETIRADA ANTERIORMENTE Y COMPRIMA BIEN, LUEGO AVANCE AL PASO 8.**

