

Merci d'avoir choisi un produit Harnois. Nous vous recommandons de prendre connaissance des instructions et des recommandations contenues dans ce document.

Thank you for choosing a Harnois product. We recommend that you read carefully the following instructions and recommendations.

**IMPORTANT:**

- Conserver votre facture ou preuve d'achat.
- Consulter notre service après-vente pour tout autre renseignement au 1-866-661-6646.

**IMPORTANT:**

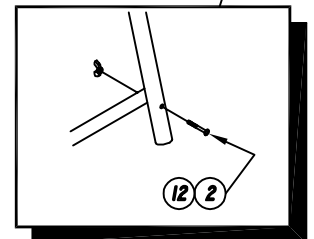
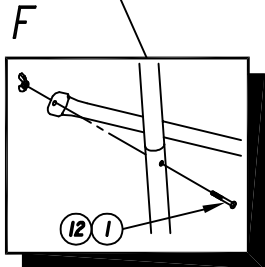
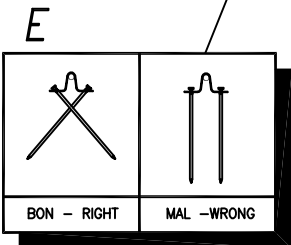
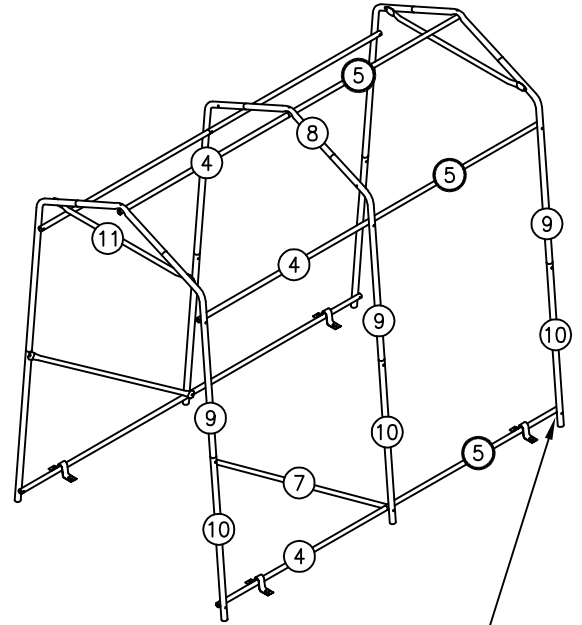
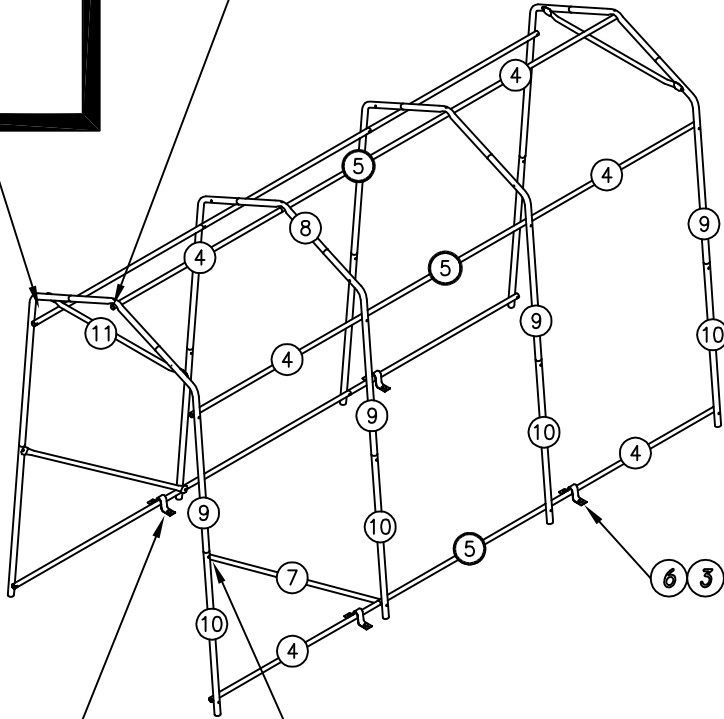
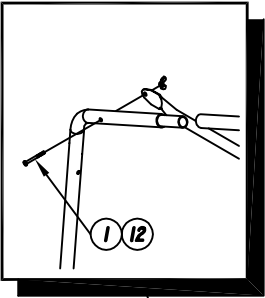
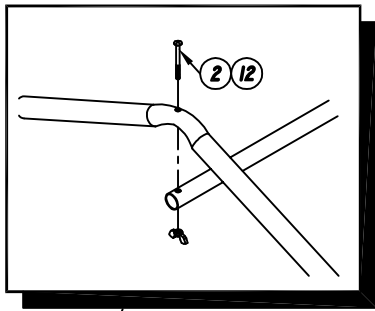
- Keep your invoice or proof of purchase.
- For any question call our after sales service department at 1-866-661-6646.

**POINTS À VÉRIFIER LORS DE L'INSTALLATION**

1. Le terme **ARCHE** représente l'assemblage de : un centre #8 + deux coins #9 + deux poteaux #10 + une barre de porte #11 pour la première et dernière arches.
2. Vérifier si les pièces des arches sont bien emboîtées les unes dans les autres.
3. Toujours relier la première arche et la deuxième arche à l'aide d'entretoises mâles #4.
4. Toujours relier la deuxième arche et la troisième arche à l'aide d'entretoises femelles #5.
5. Vérifier que la structure soit bien à l'équerre et que la largeur à la base soit comme le modèle choisi. (Fig. B)
6. Si l'emplacement choisi est en pente, vérifier si la pente est uniforme ou irrégulière. Il est possible qu'une entrée en pente irrégulière puisse nuire à l'installation de la toile. Corriger la situation en plaçant des morceaux de bois sous les poteaux afin d'uniformiser la pente.
7. Centrer la toile sur la structure en comparant la distance entre le chapeau et la barre de porte à chaque bout de l'abri et en comparant la distance entre les bandes d'œillets intérieurs de la toile et les entretoises du bas. Ces distances devraient être égales.

**BEFORE THE INSTALLATION, CHECK THESE POINTS**

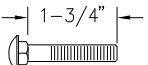
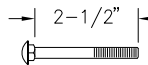
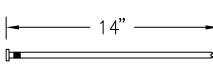
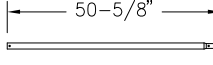
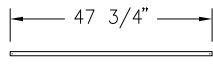
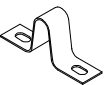
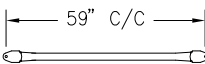
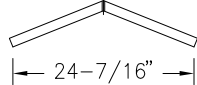
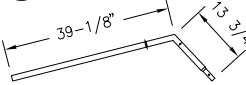
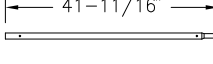
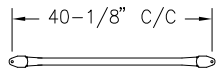

1. An **ARCH** is the assembly of: one center #8, two corners #9, two posts #10, door support #11 to the first and last arches .
2. Check if all the arches components are tightly fitted one into the other.
3. Always connect the first arch to the second one with #4 swedge braces.
4. Always connect the second arch to the third one with #5 female braces.
5. Check if the square of the structure is accurate. And make sure that the base width corresponds to your type of shelter. (Fig. B)
6. Sloped installation. Check if the slope is steady or irregular. It is possible that a driveway with an irregular slope affects the cover installation. Correct this situation by putting pieces of wood under the posts to steady the structure.
7. Centre the cover on the structure comparing the distance between the end piece and the door support at each end of the shelter. Also compare the distance between the bottom grommet strips and the lower run of braces. Those distances should be equal.



ABRI DE RANGEMENT 5'X12'  
5'X12' STORAGE SHELTER

ABRI DE RANGEMENT 5'X8'  
5'X8' STORAGE SHELTER

#	CODE	FRANCAIS	ENGLISH	8'	12'
1	1C0004-1T	BOUL HEX 1/4" X 1-3/4"	1/4" X 1-3/4" HEX BOLT	7	7
2	1C0007-T	BOUL CAR 1/4" X 2-1/2"	1/4" X 2-1/2" CAR BOLT	17	22
3	1T0030	CLOU COMMUN BRILLANT 14"	14" BRIGHT COMMUN NAIL	8	8
4	2TENT4M	ENTRETOISE MALE 4'(1"X51")	4' SWEDGED BRACE (1"X51")	5	10
5	2TENT4F	ENTRETOISE FEMELLE 4'(1")	4' FEMALE BRACE (1")	5	5
6	2T3002	ANCRAGE CAVALIER	ANCHOR	4	4
7	2TC005	DIAGONALE 1"	1" DIAGONAL	2	2
8	2TRO00	CENTRE ABRI DE RANGEMENT	CENTER STORAGE SHELTER	3	4
9	2TRO01	COIN RANGEMENT 1 1/4"	1 1/4" CORNER STORAGE	6	8
10	2TRO03	PATTE RANGEMENT 1 1/4"	1 1/4" LEG STORAGE	6	8
11	2TRO06	RAIDISSEUR (1"RD)	1" CROSSTIE	2	2
12	RN300404-SP	ECROU A AILE 1/4" STAMP.	1/4" STAMPED WING NUT	24	29

<p>① 1C0004-T                    BOUL CAR 1/4" X 1-3/4"                  1/4" X 1-3/4" CAR. BOLT</p>	<p>② 1C0007-T                    BOUL CAR 1/4" X 2-1/2"                  1/4" X 2-1/2" CAR. BOLT</p>	<p>③ 1T0030                    CLOU COMMUN BRILLANT 14"                  14" BRIGHT COMMUN NAIL</p>	<p>④ 2TENT4M                    ENTRETOISE MALE 4'(1"X51")                  4' SWEDGED BRACE (1"X51")</p>	<p>⑤ 2TENT4F                    ENTRETOISE FEMELLE 4'(1")                  4' FEMALE BRACE (1")</p>
<p>⑥ 2T3002                    ANCRAGE CAVALIER                  ANCHOR</p>	<p>⑦ 2TC005                    DIAGONALE 1"                  1" DIAGONAL</p>	<p>⑧ 2TR000                    CENTRE ABRIS DE RANGEMENT                  CENTER STORAGE SHELTER</p>	<p>⑨ 2TR001                    COIN RANGEMENT 1 1/4"                  1 1/4" CORNER STORAGE</p>	<p>⑩ 2TR003                    PATTE RANGEMENT 1 1/4"                  1 1/4" LEG STORAGE</p>
<p>⑪ 2TR006                    RAIDISSEUR (1"RD)                  1" CROSSTIE</p>	<p>⑫ RN300404-S                    ECROU A AILE 1/4" STAMP.                  1/4" STAMPED WING NUT</p>			

ERECTION DE LA STRUCTURE / STRUCTURE ASSEMBLY

FIG. A

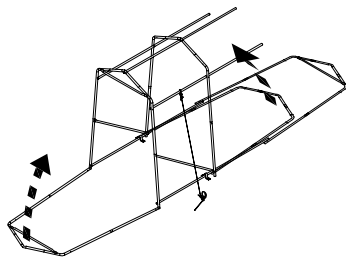
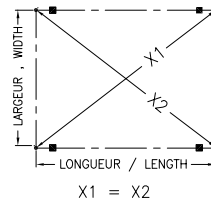


FIG. B



NOTE:

- L'ABRIS DE RANGEMENT NE PEUT PAS ETRE INSTALLE SI LA LARGEUR A LA BASE EST MOINDRE QUE 5'

- THE STORAGE SHELTER CAN'T BE INSTALLED IF IT WIDTH BASE IS LESS THAN 5'

- LARGEUR MAXIMALE A LA BASE 5'
- MAXIMAL WIDTH AT THE BASE 5'

PORTE STANDARD  
STANDARD DOOR

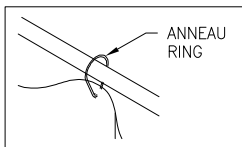
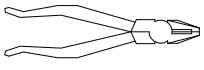
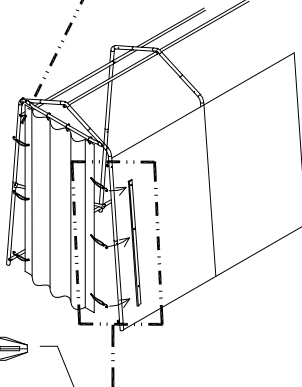
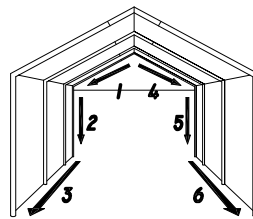


FIG. H



- INSERER L'ELASTIQUE DANS L'OUILLET PUIS FAIRE UN NOEUD
- PUSH THE ELASTIC THROUGH THE GROMMET THEN MAKE A KNOT

FIG. C



- METHODE DE LACAGE  
- LACING METHOD

FIG. E

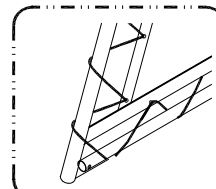


FIG. F

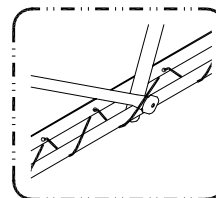


FIG. D

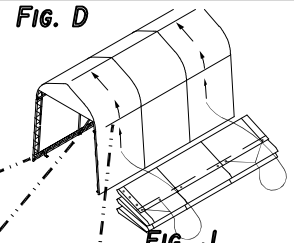
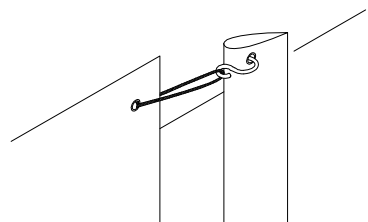
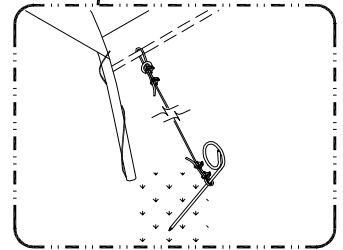


FIG. J



- INSERER LES CROCHETS SUR L'OUILLET DE L'ABRI
- SECURE ALL HOOKS ON SHELTER GROMMET

1. Assembler toutes les arches au sol avec les poteaux en respectant la position de chacune des pièces illustrées (Fig. A) **Attention** : Assembler la première arche avec deux poteaux 2 trous #10, pour l'installation des diagonales # 7.
2. Relier le bas des poteaux de la première arche avec le bas des poteaux de la deuxième arche à l'aide de deux entretoises mâles #4, du même coup fixez les diagonales #7 au bas des poteaux de la deuxième arche.
3. Soulever la première arche et boulonner les diagonales aux poteaux de la première arche.
4. Soulever la deuxième arche et sécuriser les deux arches en reliant les coins et les centres avec des entretoises mâles #4.
5. Pour assembler les autres arches : relier le bas des poteaux de la dernière arche soulevée avec le bas des poteaux de l'arche suivante, soulever l'arche et sécuriser celle-ci en reliant les coins et les centres avec des entretoises. **Attention** : Toujours installer les entretoises femelles #5 entre la deuxième et la troisième arche. **Important**: Tous les écrous à ailes doivent être bien serrés et placés vers l'intérieur de façon à ce qu'ils ne touchent pas la toile.
6. Avant l'installation de la toile, positionner la structure au bon endroit, ajuster la largeur à la base de la structure et mettre celle-ci à l'équerre en prenant la mesure en croisé de coin à coin (Fig. B). Les deux mesures doivent être égales. **Attention** : Si la structure n'est pas parfaitement à l'équerre, la toile sera difficile à installer et risque de s'endommager.
7. Glisser la toile sur la structure avec précaution à l'aide de cordes en tirant celle-ci de côté (Fig. D)
8. Attacher la toile à la structure à l'aide des cordons cousus à la toile. Pour le modèle 12' seulement.
9. Attacher la toile à la structure avec la corde (Fig. C, D, E et F) ,en débutant le laçage aux extrémités au centre, à l'intérieur des chapeaux. Lacer vers le sol de chaque côté de l'abri et rendu au sol, lacer la toile aux entretoises du bas. **Important** : Assurer-vous que la toile est bien centrée sur la structure. **Important**: la toile doit être très bien tendue en tout temps pour éviter une usure prématurée ou accélérée.
10. Lorsque la toile est installée, ancrer l'abri à l'aide des ancrages à clous #3 +#6 (Fig. E page 2). Des œillets sont fixés à chaque coin de la toile pour insérer un câble guide de la structure à un piquet au sol, pour une protection accrue lors de grands vents. (Fig. J, page 3)
11. Installer les portes tel qu'illustré. (Fig. H)

**TRÈS IMPORTANT. NE JAMAIS LAISSER UN ABRI INSTALLÉ SANS ANCRAGE.**

#### SETTING UP YOUR STORAGE SHELTER 5' x 8' or 5' x 12

1. Assemble all arches on the ground making sure that you follow the positions shown (Fig. A) **Caution**: Set the first arch with two #10 post 2 holes to secure the # 7 diagonals.
2. Connect the base of the posts of the first arch with the base of the posts of the second arch with two #4 swedge brace and secure the # 7 diagonals at the base of the posts of the second arch.
3. Lift the first arch and bolt the diagonals to the posts of the first arch.
4. Lift the second arch and secure it to the first one by putting in place the #4 swedge braces.
5. To assemble the other arches, secure the base of the post of the last arch lifted with the base of the post of the next arch. Lift it and secure them by putting in place the proper brace. **Caution**: Always place the #5 female braces between the second and third arch. **Important**: all the wing nuts must be tightened and placed inside the shelter in order not to touch the cover.
6. Before putting the cover on, set the frame where you want it, adjust the base width and set the frame square measuring as shown (Fig. B). The two measurements must be the same. **Caution**: if the structure is not perfectly square, the cover will be difficult to install and it could be damaged during the installation.
7. Carefully slide the cover on top of the frame using ropes as show (Fig. D)
8. Secure tarp to frame using the tapes sewn to the tarp. For the 12' model only.
9. Tie the cover to the frame with the supplied rope (Fig. C, D, E & F). Start at the center of both ends moving towards the sides. At the bottom, tie the cover to the base braces. **Important**: Make sure that the cover is centered on the frame. **Important**: The tarp must always be securely tied in order to avoid premature wear and tear.
10. Once the tarp is installed, anchor the shelter using the #3 and #6 items. (Fig. E page 2) Install the stakes with cables or wire running through the grommets already in place at each corner of the tarp. (Fig. J, page 3)
11. Install the doors (Fig. H)

**WARNING: NEVER INSTALL A SHELTER WITHOUT USING THE APPROPRIATE ANCHORS.**