
Merci d'avoir choisi un produit Harnois. Nous vous recommandons de prendre connaissance des instructions et des recommandations contenues dans ce document.

IMPORTANT:

- Conserver votre facture ou preuve d'achat.
- Consulter notre service après-vente pour tout autre renseignement au 1-866-661-6646.

Points à vérifier lors de l'installation

Nous vous recommandons de suivre les 6 étapes suivantes pour l'assemblage de l'abri SPA

- Étape 1 : Assemblage de la structure principale
- Étape 2 : Assemblage des poteaux pour les extrémités
- Étape 3 : Installation de la toile sur la structure principale
- Étape 4 : Assemblage de la quincaillerie de la porte avant
- Étape 5 : Assemblage des structures mobiles et de ses composantes
- Étape 6 : Installation des toiles des deux sections de toit mobile

Points à vérifier lors de l'assemblage

1. Avant de débiter l'assemblage, rassembler les pièces par groupes selon les illustrations à la page SPA-900.
2. **Important** : Les coins d'arches #3 de la structure principale et les coins d'arches #38 des structures mobiles sont pratiquement identiques. Ils ne peuvent être inversés lors de l'assemblage. Donc, assurez-vous qu'ils soient fixés à la bonne structure. Mesurez la dimension en ligne droite bout à bout selon les illustrations de la page SPA-900.
3. **Important** : Les centres d'arches #1 sont pratiquement identiques aux centres d'arches #2, à l'exception des trous percés sur le côté (#1). Les centres #1 doivent être fixés à la première et dernière arche de la structure principale pour boulonner les poteaux #13 aux extrémités
4. Le terme arche représente l'assemblage de : un centre #1 ou #2, + 2 coins #3 ou #38, + 2 poteaux #7 ou #8. **Important** : les centres d'arches #1 de la première et dernière arche sont identiques et ont deux trous pour fixer les poteaux #13 aux extrémités de la structure. Ceux de la deuxième et quatrième arche sont différents (ils sont sans trou)
5. La troisième arche (1/2 arche), est composée de 2 poteaux #9 auxquels il faut insérer un protecteur mini ovale #14 sur la partie supérieure du poteau, à l'extrémité où sont les 2 trous. Percez le protecteur mini ovale à l'aide d'une mèche 5/16'' (Fig. A)

6. Vérifiez si les pièces des arches sont bien emboîtées les unes dans les autres. (Fig. C, E)
7. Cet abri doit être installé sur une plateforme de bois ou de béton d'une superficie minimum de 12'x12' et doit être au niveau (surface solide et très uniforme). Si la structure principale n'est pas au niveau, les sections mobiles ne seront pas entièrement fonctionnelles

Étape 1 : Assemblage de la structure principale

1. Assemblez toutes les arches au sol avec les poteaux en respectant la position de chacune des pièces illustrée à la feuille SPA-100. **Attention :** Assemblez la première et la dernière arche avec deux poteaux 3 trous #8 pour l'installation des diagonales #5, puis installez la deuxième et quatrième arche avec les poteaux 2 trous #7 et les poteaux #9 pour la demi-arche au centre. **Important :** placez l'extrémité avec le protecteur vers le haut (Fig. A)
2. Reliez le bas des poteaux de la première arche avec le bas des poteaux de la deuxième arche à l'aide de deux tubes #4, et du même coup fixez les diagonales #5 au bas des poteaux de la deuxième arche. **Note :** installez l'équerre qui sert d'ancrage au bas des arches #15 (Fig.F,G,I,K)
3. Soulevez la première arche et boulonnez les diagonales #5 aux poteaux de la première arche (Fig. L)
4. Soulevez la deuxième arche (Fig. T) et sécurisez les deux arches en reliant les poteaux, les coins et les centres avec les tubes #4 (Fig. B, D, G, L, M). Pour assembler les autres arches, reliez le bas des poteaux de la dernière arche soulevée avec le bas des poteaux de l'arche suivante. Soulevez l'arche et sécurisez celle-ci en reliant les poteaux, les coins et les centres avec les tubes appropriés selon le schéma de pièces sur le schéma à la page SPA-100. **Important:** Tous les écrous à ailes doivent être bien serrés et orientés vers l'intérieur de façon à ce qu'ils ne touchent pas la toile

Étape 2 : Assemblage des poteaux pour les extrémités

1. Insérez les poteaux #12 dans les poteaux #13, et boulonnez-les aux centres #1 de la première et de la dernière arche. (Fig. J, H)
2. Fixez le renfort #11 au poteau #13 de la première arche (Fig. H) et du même coup, fixez les équerres au bas des poteaux (Fig. I) pour fixer la structure au plancher, sans toutefois les visser. L'ancrage final se fera à la toute fin de l'assemblage
3. Pour l'autre extrémité, répétez la même méthode, sauf que le renfort d'arche #11 doit être fixé au #12 au bas de la structure.

Étape 3 : Installation de la toile sur la structure principale

1. Dépliez la toile de façon à ce que vous puissiez la glisser par le côté de la structure en vous assurant que les extrémités sont au bon endroit. Le panneau de la toile avec les trois fenêtres doit être orienté vers l'arrière de l'abri. Manipulez la toile avec précaution. (Fig. N)
2. Bien centrer la toile sur la structure, sans la lacer. Afin de savoir si la toile est bien centrée sur la structure, les distances entre les bandes d'attache au bas de la toile et celles entre la première et dernière arche doivent être égales.
3. Attachez les cordons de la toile aux arches à l'intérieur.
4. Attachez temporairement la toile au faite au centre (Fig. M) de façon à stabiliser la toile sur la structure avant le laçage final.

Important

- Assemblez le poteau de la porte avant avec les pièces # 21, 22, 23, 24, 25, et 26 (Fig. V)
 - Une fois assemblé, insérez le poteau avec précaution par le haut de la pochette de la porte et lorsque le poteau sera à la hauteur de la poignée (Fig. W) insérez l'anneau d'acier #26, puis passez le boulon à œil dans la pièce #11 (Fig. R)
 - Installez les 4 supports de porte #27 aux œillets de la partie supérieure de la porte et dans la pièce #11 de la structure principale. (Fig. R)
5. Ajustez la largeur à la base de la structure (144") et mettez celle-ci à l'équerre en prenant la mesure en croisé, de coin à coin (Fig. S). Les deux mesures doivent être égales. Fixez la structure au plancher avec les tire-fond appropriés (non inclus) dans les équerres au bas des poteaux. (Fig. F, G, I, K)
 6. Installez les pièces #28 et #29 sur les deux côtés qui servent de rail pour les deux sections mobiles à l'extérieur de la structure (Fig. ZZ). Assurez-vous d'insérer la pièce #30 entre les poteaux #8 et #9 de chaque côté de la structure principale (Fig. X). Des ouvertures sur les coins et au centre de la toile avec fermeture Velcro sont prévues à cet effet.
 7. Insérez les tiges métalliques #32 et #33 par les petites incisions dans les bandes d'attache des pochettes à l'intérieur de la toile (Fig. Z, ZZ)
 8. Puis insérez les sangles #34 par les entailles dans les bandes d'attache à l'intérieur de la toile. Ajustez légèrement la tension sur la toile (Fig. Z)
 9. Débutez le laçage avec la corde en commençant d'un côté vers le côté opposé en utilisant la méthode doublée (Fig. Y), sans toutefois mettre la tension finale. Assurez-vous que la toile au toit soit ajustée sans plis.

10. Procédez au laçage final de la toile et réajustez les sangles au besoin.

Étape 4 : Assemblage de la quincaillerie pour la porte avant

1. Assemblez le support et le loquet de la porte, pièces # 36 et #37 (Fig. Q)
2. Installez l'ensemble à la hauteur désirée sur le poteau #12 afin que vous puissiez accrocher l'anneau de retenue. (Fig. P)
3. Par l'intérieur, ajustez la tension de la porte en enfilant les élastiques aux œillets de la bande d'attache intérieure (Fig. O)

Étape 5 : Assemblage des structures mobiles et de ses composantes

Une structure mobile est composée de :

- 2 centres intérieurs de toit #2
- 5 tubes 35 1/4" #4
- 4 coins de toit #38
- 2 chariots à roulette #39 et leurs composantes, #40 à 51.

1. Assemblez les quatre chariots à roulettes selon les illustrations (Fig. AA, DD, EE) et les boulonner que très légèrement. **Note :** les pièces de matériel avec Velcro #40 qui sont fixées en-dessous des chariots sont attachées aux toiles des sections mobiles

4. Avec l'aide d'une autre personne, glissez les structures par l'extrémité avant et arrière de la structure principale en prenant bien soin de ne pas froter la toile de la structure principale avec les chariots à roulettes

4. Ajustez ou glissez les équerres à roulettes en-dessous des rails

1. Serrez les boulons des chariots à roulettes fermement

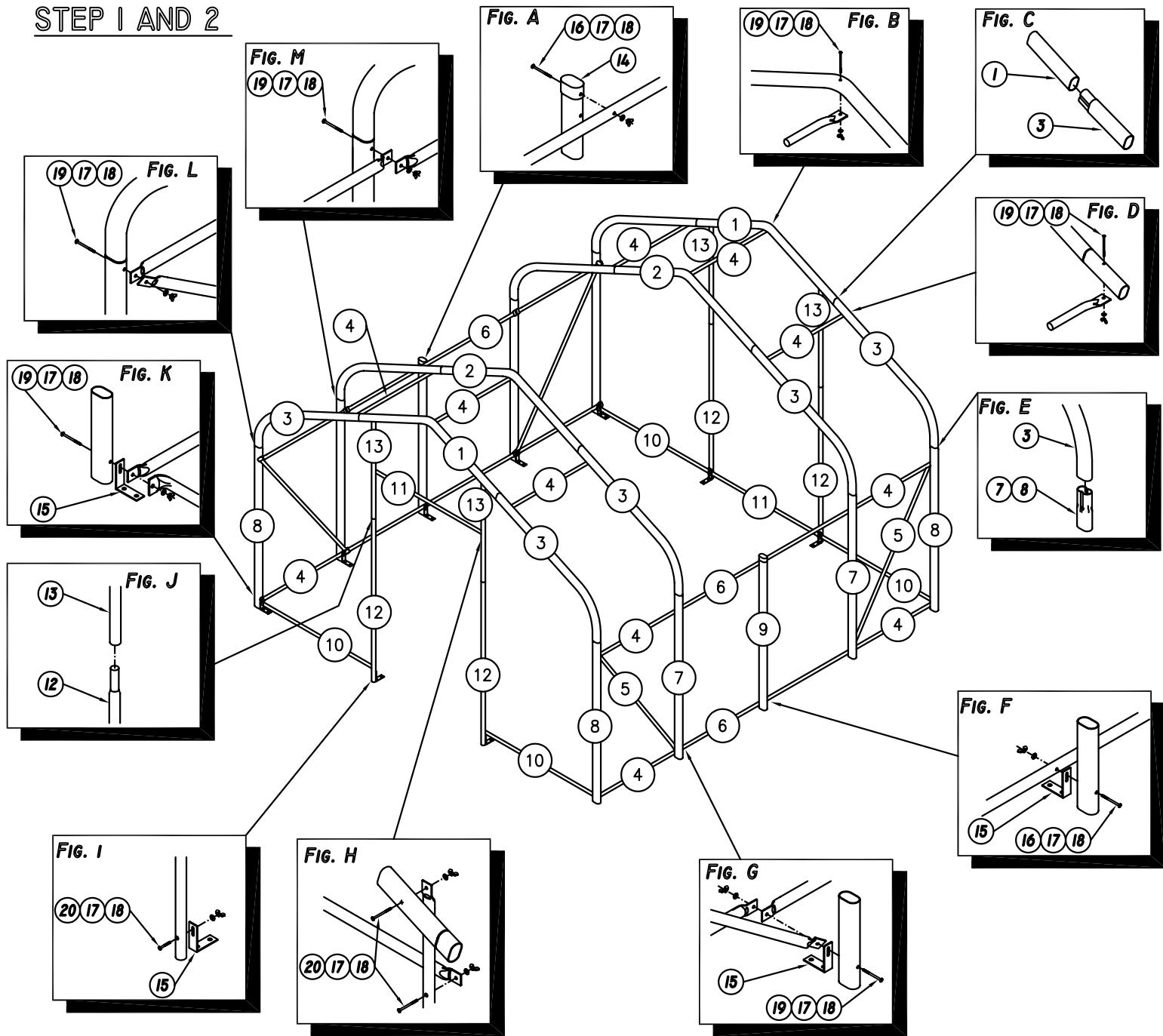
Étape 6 : Installation des toiles des deux sections de toit mobile

1. Glissez la toile par le côté. Attachez les bandes de Velcro de la toile au-dessous des chariots de chaque côté (Fig. FF)
2. **Très important :** afin de s'assurer que la toile est bien centrée et du bon côté sur la structure mobile, fixez l'œillet qui est au centre de la toile de manière à ce qu'il soit au faite de l'arche vers le centre de l'abri, puis insérez l'œillet au boulon de la pièce #3 (Fig. CC)

3. Repliez la toile vers l'intérieur de l'arche et débutez le laçage avec la corde, en débutant d'un côté vers le côté opposé en utilisant la méthode doublée (Fig. GG, Y), sans toutefois mettre la tension finale. Vérifiez à ce que la toile au toit soit ajustée sans plis, réajustez les bandes de Velcro sous les chariots puis procédez au laçage final en appliquant une tension sur la corde
4. Utilisation des sangles de retenue (Fig. HH)

ÉTAPE I ET 2 ABRI SPA STRUCTURE PRINCIPALE/ MAIN FRAME SPA SHELTER

STEP I AND 2



#	CODE	FRANCAIS	ENGLISH	QUA.
1	2TSPA000	CENTRE EXT. DE TOIT	OUTER ROOF CENTER	2
2	2TSPA050	CENTRE INT. DE TOIT	INNER ROOF CENTER	2
3	2TSPA001	COIN	CORNER	8
4	2TSPA016	TUBE 35 1/4"	35 1/4" TUBE	14
5	2TSPA005	DIAGONALE	DIAGONAL	4
6	2TENTSPA	ENTRETOISE	BRACE	4
7	2TP12004	POTEAU 2 TROUS	2 HOLES POST	4
8	2TSPA004	POTEAU 3 TROUS	3 HOLE POST	4
9	2TSPA053	POTEAU DE CENTRE	CENTER POST	2
10	2TSPA008	RENFORT	REINFORCEMENT	4
11	2TCL008	RENFORT DE PORTE	HORIZONTAL UPPER DOOR FRAME	2
12	2TCL003	MONTANT DE PORTE	VERTICAL LOWER DOOR FRAME	4
13	2TSPA054	MONTANT SUPERIEUR DE PORTE	VERTICAL UPPER DOOR FRAME	4
14	1T0025	CAPUCHON	CAP	2
15	2T1487	ÉQUERRE D'ANCRAGE	ANCHOR ANGLE	14
16	1C0008-T	BOUL CAR 1/4" X 3" G2 ZINC	CAR BOLT 1/4" X 3" G2 ZINC	5
17	1C0390-T	RONDELLE SECURITE 1/4" ZINC	LOCK WASHER 1/4" ZINC	80
18	RN300404	ECROU A AILE 1/4" PLQ	WING NUT 1/4" PLT	60
19	1C0007-T	BOUL CAR 1/4" X 2-1/2" G2 ZINC	CAR BOLT 1/4" X 2-1/2" G2 ZINC	34
20	1C0004-1T	BOUL CAR. 1/4" X 1-3/4" ZINC	CAR. BOLT 1/4" X 1-3/4" ZINC	12

ÉTAPE 3 STEP 3

ASSEMBLAGE DE LA STRUCTURE / STRUCTURE ASSEMBLY

FIG. T

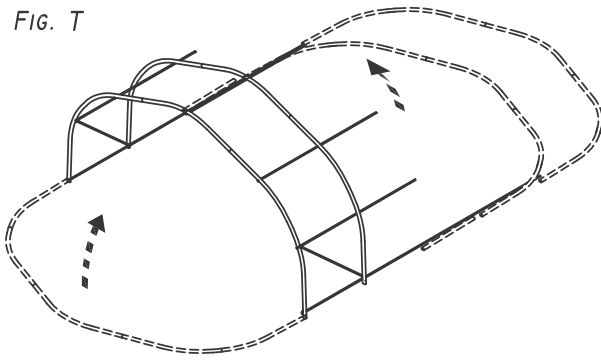
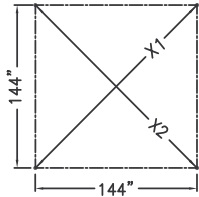


FIG. S



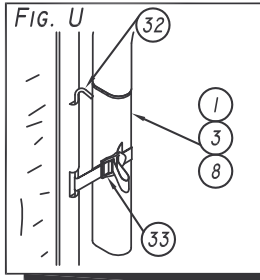
$X1 = X2$

NOTE:

-L'ABRI SPA NE PEUT PAS ETRE INSTALLE SI LA LARGEUR A LA BASE EST MOINDRE QUE 144".

- THE SPA SHELTER CAN'T BE INSTALLED IF THE WIDTH BASE IS LESS THAN 144".

- LARGEUR MINIMUM A LA BASE 144".
- MINIMUM WIDTH AT THE BASE 144".



INSTALLATION DE LA TOILE SUR LA STRUCTURE PRINCIPALE.
ROOF COVER INSTALLATION ON MAIN STRUCTURE.

DESSINS NON A L'ECHELLE
DRAWINGS NOT TO SCALE

FIG. M

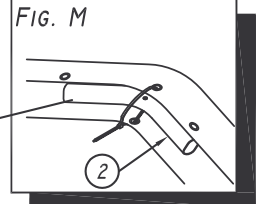
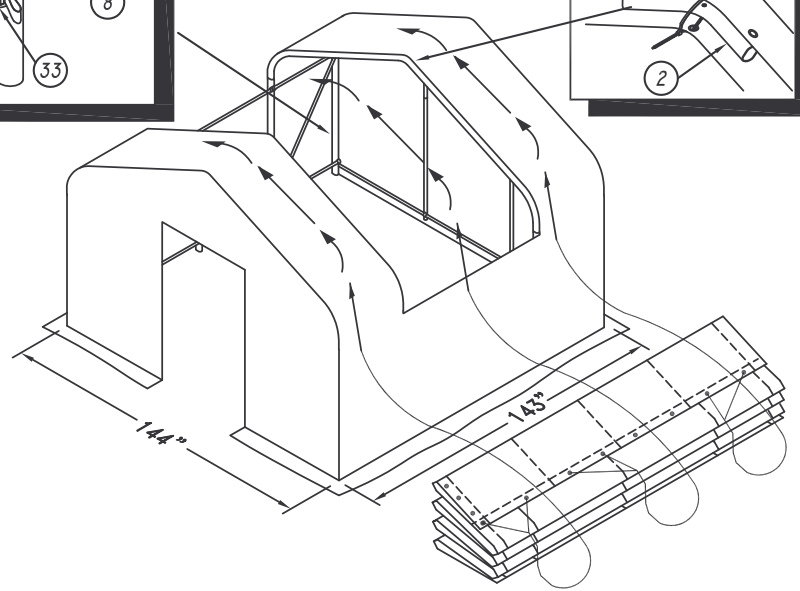


FIG. N



ASSEMBLAGE DE LA PORTE / DOOR ASSEMBLY

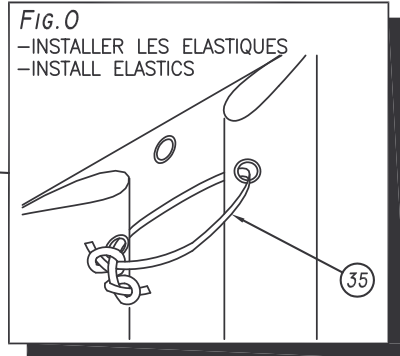
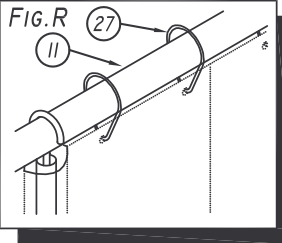
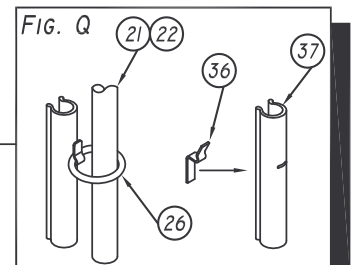
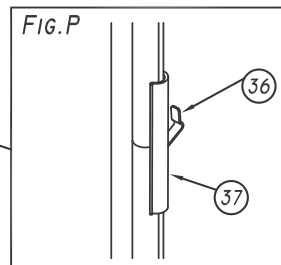


FIG. O
-INSTALLER LES ELASTIQUES
-INSTALL ELASTICS



- VUE DE L'INTERIEUR
- INSIDE VIEW

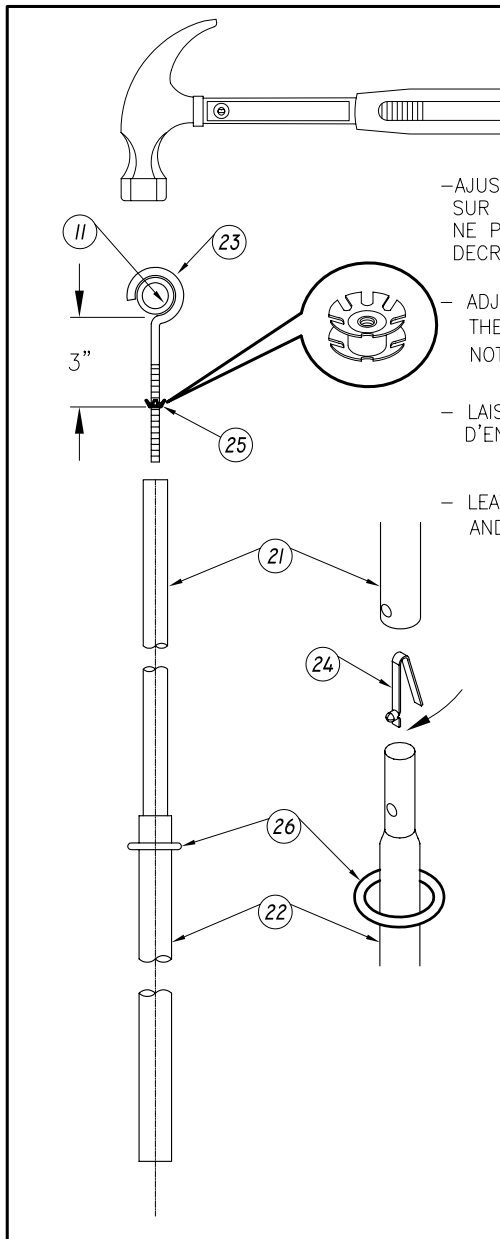
#	CODE	FRANCAIS	ENGLISH	QUA.
21	2TENT4F	ENTRETOISE FEMELLE 4'	4'FEMALE BRACE	1
22	2TENT2M	ENTRETOISE MALE 24"	ENTRETOISE MALE 24"	1
23	1T0036	BOULON A OEIL 1/4X6X1 1/4 OUV.	1/4X6X1 1/4 OPEN. EYE BOLT	1
24	1T0031	BOULTON POUSSOIR 5/16"	SNAP BUTTON 5/16"	1
25	1T0042	ECROU ETOILE 1/4"VS TUBE 1"	INSERT NUT 1/4" VS 1" TUBE	1
26	1T0039	ANNEAU ACIER 1/4" X 1 1/2"DIAM	ROUND STEEL RING 1/4" X 1 1/2"	1
27	1T0021	SUPPORT DE PORTE	DOOR SUPPORT	4
28	2TENTSPAF	ENTRETOISE FEM. PR ABRI SPA	SPA SHELTER FEM. BRACE	2
29	2TENTSPAM	ENTRETOISE MALE PR ABRI SPA	SPA SHELTER MALE BRACE	2
30	5C1003-1	GRIPLOCK 3" TROU 1/4"	GRIPLOCK 3" 1/4" HOLE	6
31	1C0010-T	BOUL CAR 1/4" X 3-1/2"G2	CAR BOLT 1/4" X 3-1/2"G2	6
32	2T2000	TIGE 1/4" X 28"	1/4" X 28" ROD	16
33	2T2005	TIGE 1/4" X 43"	1/4" X 43" ROD	9
34	1T0035	SANGLE 1" X 25" + ATTACHE	1" X 25" STRAP + M + F CLIP	54
35	1TC0026	ELASTIQUE 3/16" X 26"	SHOCK CORD 3/16" X 26"	4
36	2T1920-1	LOQUET DE PORTE MODELE E-Z	DOOR LATCH FOR E-Z DOOR	1
37	2T1919	SUPPORT LOQUET PVC	PVC LOCK SUPPORT	1

ÉTAPE 4 STEP 4

DESSINS NON A L'ECHELLE
DRAWINGS NOT TO SCALE

ASSEMBLAGE DU POTEAU DE LA PORTE / DOOR POST ASSEMBLY

FIG.V



- ENFONCRER LE BOULON A OEIL AVEC UN MARTEAU

- KNOCK THE EYE BOLT WITH A HAMMER

- AJUSTER LE BOULON SUR L'ENTRETOISE POUR NE PAS QU'IL SE DECROCHE

- ADJUST THE BOLT ON THE BRACE SO IT WILL NOT UNHOOK

- LAISSER SORTIR LE BOULON D'ENVIRON 1" ET SERRER FERMEMENT

- LEAVE THE BOLT OUT ABOUT 1" AND SCREW FIRMLY

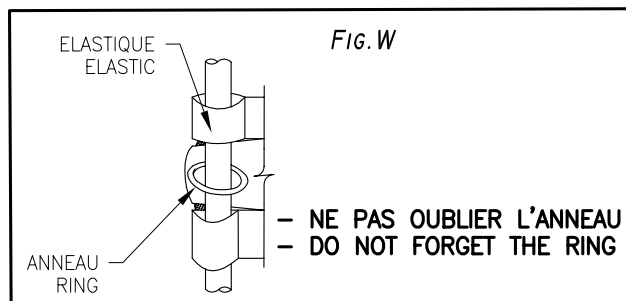


FIG.W

- NE PAS OUBLIER L'ANNEAU
- DO NOT FORGET THE RING

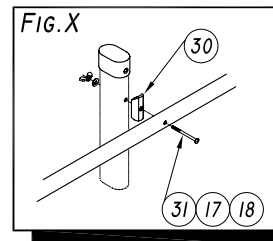


FIG.X

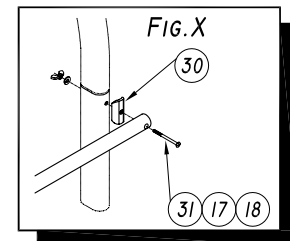


FIG.X

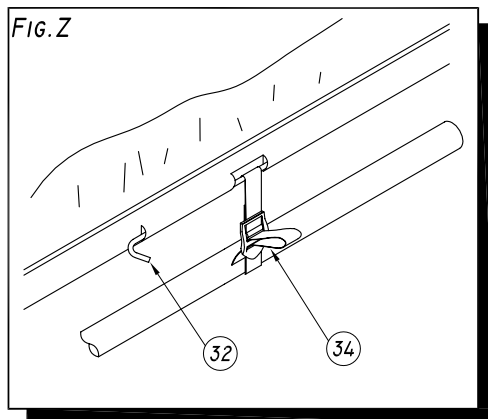


FIG.Z

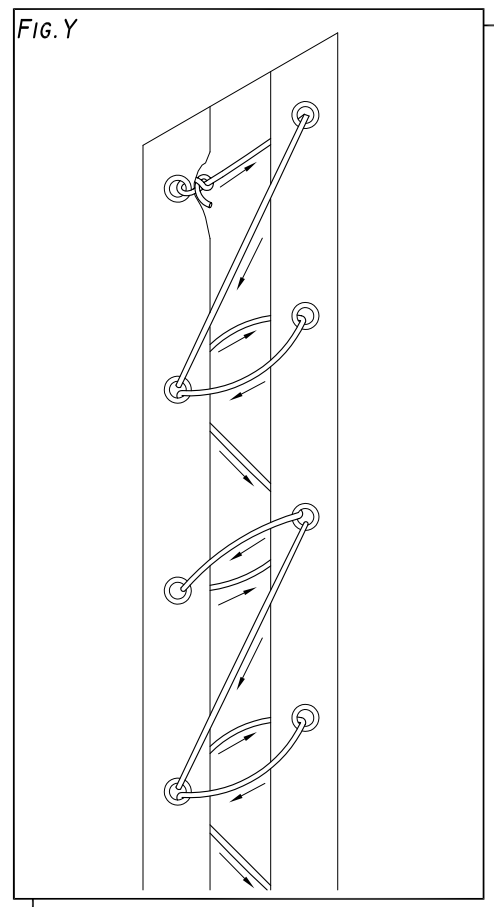


FIG.Y

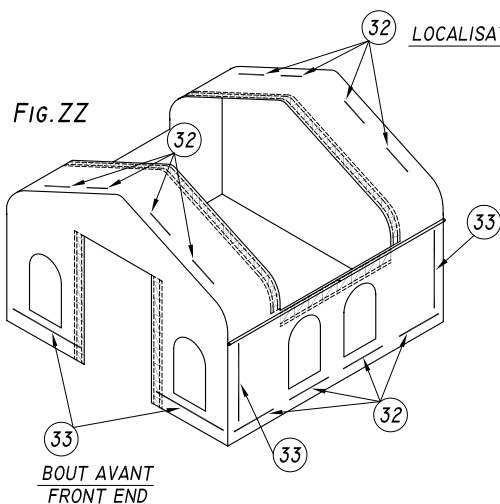
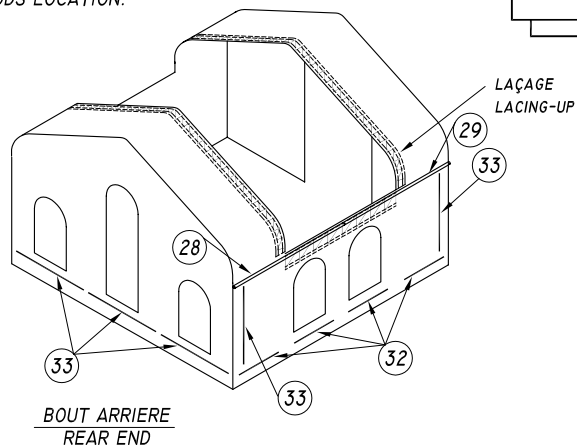


FIG.ZZ

LOCALISATION DES TIGES METALLIQUES.
RODS LOCATION.



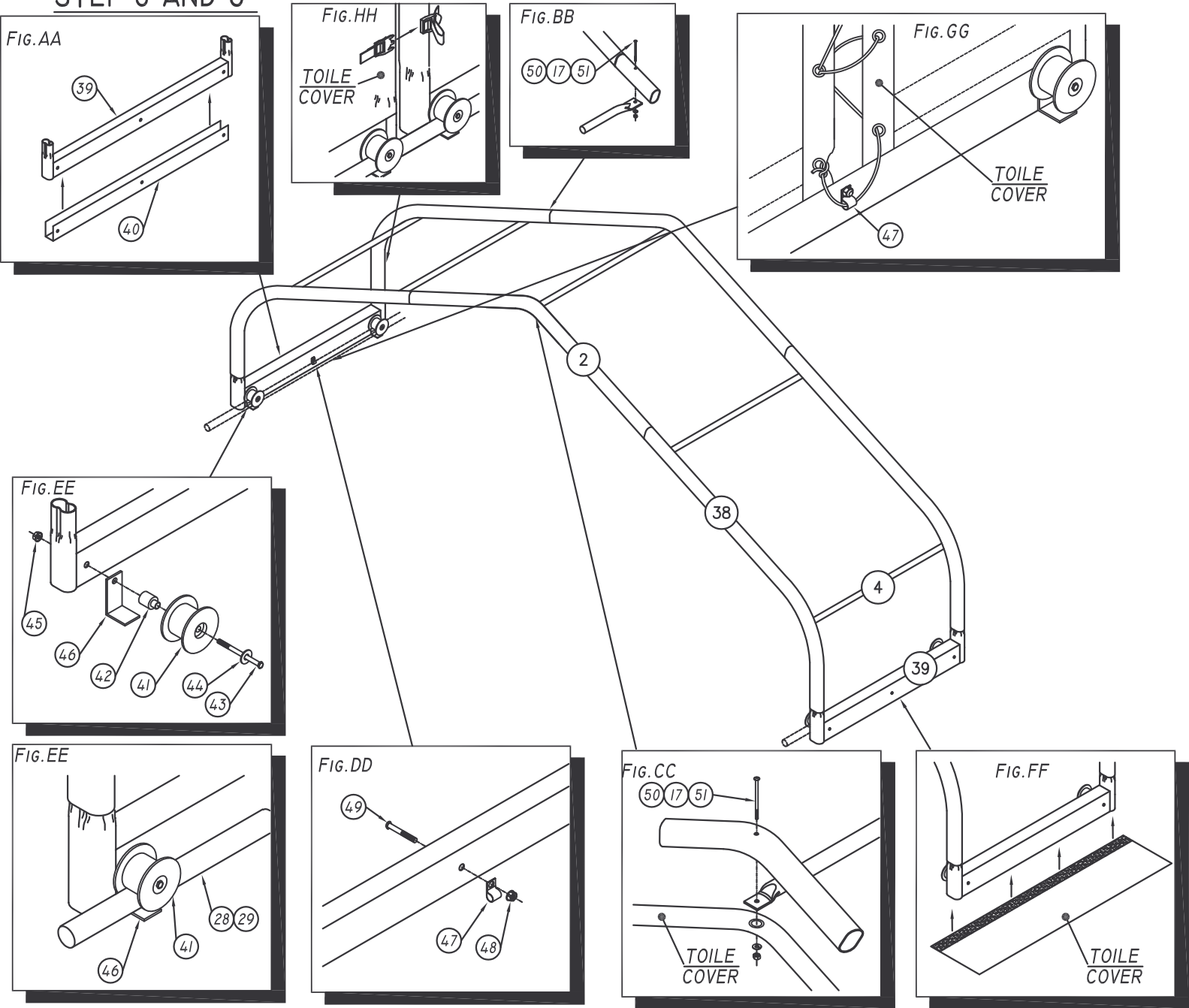
LAÇAGE
LACING-UP

BOUT ARRIERE
REAR END

BOUT AVANT
FRONT END

ÉTAPE 5 ET 6 STEP 5 AND 6

ASSEMBLAGE DE LA STRUCTURE MOBILE / MOBILE STRUCTURE ASSEMBLY



#	CODE	FRANCAIS	ENGLISH	QUA.
2	2TSPA050-2	CENTRE INT. DE TOIT ABRI SPA	SPA SHELTER INNER ROOF CENTER	4
4	2TSPA016	TUBE 35 1/4" PR ABRI SPA	35 1/4" TUBE FOR SPA SHELTER	10
38	2TSPA002-2	COIN TOIT ABRI SPA	SPA SHELTER ROOF CORNER	8
39	2TSPA020-2	CHARIOT A ROUL. PR ABRI SPA	WHEEL ASS. FOR SPA SHELTER	4
40		MORCEAU DE MATERIEL AVEC VELCRO	PIECE OF MATERIAL WITH VELCRO	4
41	1P114	ROUE 3" POUR ABRI SPA	3" WHEEL FOR SPA SHELTER	8
42	1P115	BAGUE POUR ROUE 1P114	BUSHING FOR 1P114 WHEEL	8
43	1C0228	BOUL HEX 5/16" X 3 1/4"G5 PLQ	HEX BOLT 5/16" X 3 1/4"G5 PLT	8
44	1C0381-T	RONDELLE POUR BOUL. 5/16"	FLAT WASR. FOR 5/16" BOLT	8
45	RN3810-T	ECROU BARRE 3/8"	LOCK NUT 3/8"	8
46	2TSPA021	EQUERRE POUR ROUL. DE SPA	BRACE FOR SPA ROL. SYST.	8
47	1P075-T	ATTACHE POUR CABLE	CABLE FASTENER	4
48	1C0787-T	ECROU HEX 5/16"	HEX NUT 5/16"	4
49	1C0624-T	BOUL HEX 5/16" X 2"	HEX BOLT 5/16" X 2" G5	4
50	1C0005-T	BOUL CAR 1/4" X 2" G2 ZINC	CAR BOLT 1/4" X 2" G2 ZINC	21
51	1C0786-T	ECROU HEX 1/4" ZINC	HEX NUT 1/4" ZINC	22

<p>① 2TSPA000-2</p> <p>TROUS HOLES 57" CENTRE EXT. DE TOIT ABRI SPA SHELTER OUTER ROOF CENTER</p>	<p>② 2TSPA050-2</p> <p>57" CENTRE INT. DE TOIT ABRI SPA SHELTER INNER ROOF CENTER</p>	<p>③ 2TSPA001-2</p> <p>55 3/8" COIN STRUC. ABRI SPA SHELTER STRUC. CORNER</p>	<p>④ 2TSPA016</p> <p>35 1/4" TUBE 35 1/4" PR ABRI SPA 35 1/4" TUBE FOR SPA SHELTER</p>	<p>⑤ 2TSPA005</p> <p>63 3/4" DIAGONALE ABRI SPA SHELTER DIAGONAL</p>	<p>⑥ 2TENTS PA</p> <p>70 1/2" ENTRETOISE PR ABRI SPA SHELTER BRACE</p>
<p>⑦ 2TSPA003-2</p> <p>60 1/4" POTEAU MINI OVALE 2 TR. LEG 2 HOLES MINI OVAL</p>	<p>⑧ 2TSPA004-2</p> <p>60 1/4" POTEAU 3 TROUS PR ABRI SPA 3 HOLE POST FOR SPA SHELTER</p>	<p>⑨ 2TSPA053-2</p> <p>57" POTEAU PR ABRI SPA POST FOR SPA SHELTER</p>	<p>⑩ 2TSPA008</p> <p>48" RENFORT PR ABRI SPA STIFFENER FOR SPA SHELTER</p>	<p>⑪ 2TCL008</p> <p>47 1/8" RENFORT ARCHE 4' 4' ARCH STIFFENER</p>	<p>⑫ 2TCL003</p> <p>62 5/8" ENTRETOISE FEMELLE 5' 5' FEMALE BRACE</p>
<p>⑬ 2TSPA054</p> <p>35 11/16" POTEAU APLATI PR ABRI SPA FLATTENED POST FOR SPA SHELTER</p>	<p>⑭ 1T0025</p> <p>PROTECTEUR DE PAVE OVALE OVAL PAVEMENT PROTECTOR</p>	<p>⑮ 2T1487</p> <p>SUPP. TUBE CENTRE PORTE EZ 20' SUPP. CENTER TUBE EZ DOOR 20'</p>	<p>⑯ 1C0008-T</p> <p>3" BOUL CAR 1/4" X 3" CAR BOLT 1/4" X 3"</p>	<p>⑰ 1C0390-T</p> <p>RONDELLE SECURITE 1/4" LOCK WASHER 1/4"</p>	<p>⑱ RN300404-T</p> <p>ECROU A AILE 1/4" WING NUT 1/4"</p>
<p>⑲ 1C0007-T</p> <p>2 1/2" BOUL CAR 1/4" X 2-1/2" CAR BOLT 1/4" X 2-1/2"</p>	<p>⑳ 1C0004-1T</p> <p>1 3/4" BOUL CAR. 1/4" X 1-3/4" CAR. BOLT 1/4" X 1-3/4"</p>	<p>㉑ 2TENT4F</p> <p>47 3/4" ENTRETOISE FEMELLE 4' 4' FEMALE BRACE</p>	<p>㉒ 2TENT2M</p> <p>26 5/8" ENTRETOISE MALE 24" MALE BRACE 24"</p>	<p>㉓ 1T0036</p> <p>6" BOULON A OEL 1/4X6X1 1/4 OUV. 1/4X6X1 1/4 OPEN EYE BOLT</p>	<p>㉔ 1T0031</p> <p>BOUTON POUSSOIR 5/16" SNAP BUTTON 5/16"</p>
<p>㉕ 1T0042</p> <p>ECROU ETOILE 1/4"VS TUBE 1" INSERT NUT 1/4" VS 1" TUBE</p>	<p>㉖ 1T0039</p> <p>ANNEAU ACIER 1/4" X 1 1/2"DIAM ROUND STEEL RING 1/4" X 1 1/2"</p>	<p>㉗ 1T0021</p> <p>SUPPORT DE PORTE DOOR SUPPORT</p>	<p>㉘ 2TENTSPAF</p> <p>71 1/2" ENTRETOISE FEM. PR ABRI SPA SHELTER FEM. BRACE</p>	<p>㉙ 2TENTSPAM</p> <p>73 3/8" ENTRETOISE MALE PR ABRI SPA SHELTER MALE BRACE</p>	<p>㉚ 5C1003-1</p> <p>GRIPLOCK 3" TROU 1/4" GRIPLOCK 3" 1/4" HOLE</p>
<p>㉛ 1C0010-T</p> <p>3 1/2" BOUL CAR 1/4" X 3-1/2" G2 PLQ CAR BOLT 1/4" X 3-1/2" G2 PLT</p>	<p>㉜ 2T2000</p> <p>26 5/8" TIGE 1/4" X 28" 1/4" X 28" ROD</p>	<p>㉝ 2T2005</p> <p>43 3/8" TIGE 1/4" X 43" 1/4" X 43" ROD</p>	<p>㉞ 1T0035</p> <p>SANGLE 1" X 25" + ATTACHE 1" X 25" STRAP + M + F CLIP</p>	<p>㉟ 1TC0026</p> <p>ELASTIQUE 3/16" X 26" SHOCK CORD 3/16" X 26"</p>	<p>㊱ 2T1920-1</p> <p>LOQUET DE PORTE MODELE E-Z DOOR LATCH FOR E-Z DOOR</p>
<p>㊲ 2T1919</p> <p>SUPPORT LOQUET PVC PVC LOCK SUPPORT</p>	<p>㊳ 2TSPA002-2</p> <p>61 1/4" COIN TOIT ABRI SPA SHELTER ROOF CORNER</p>	<p>㊴ 2TSPA020-2</p> <p>CHARIOT A ROUL. PR ABRI SPA WHEEL ASS. FOR SPA SHELTER</p>	<p>㊵ 40</p> <p>MORCEAU DE MATERIEL AVEC VELCRO PIECE OF MATERIAL WITH VELCRO</p>	<p>㊶ 1P114</p> <p>ROUE 3" POUR ABRI SPA 3" WHEEL FOR SPA SHELTER</p>	<p>㊷ 1P115</p> <p>BAGUE POUR ROUE 1P114 BUSHING FOR 1P114 WHEEL</p>
<p>㊸ 1C0228</p> <p>3 1/4" BOUL HEX 5/16" X 3 1/4" G5 PLQ HEX BOLT 5/16" X 3 1/4" G5 PLT</p>	<p>㊹ 1C0381-T</p> <p>RONDELLE POUR BOUL. 5/16" FLAT WASR. FOR 5/16" BOLT</p>	<p>㊺ RN3810-T</p> <p>ECROU BARRE 3/8" LOCK NUT 3/8"</p>	<p>㊻ 2TSPA021</p> <p>EQUERRE POUR ROUL. DE SPA BRACE FOR SPA ROL. SYST.</p>	<p>㊼ 1P075-T</p> <p>ATTACHE POUR CABLE CABLE FASTENER</p>	<p>㊽ 1C0787-T</p> <p>ECROU HEX 5/16" HEX NUT 5/16"</p>
<p>㊾ 1C0624-T</p> <p>2" BOUL HEX 5/16" X 2" HEX BOLT 5/16" X 2" G5</p>	<p>㊿ 1C0005-T</p> <p>2" BOUL CAR 1/4" X 2" G2 ZINC CAR BOLT 1/4" X 2" G2 ZINC</p>	<p>① 1C0786-T</p> <p>ECROU HEX 1/4" HEX NUT 1/4" PLATED</p>			

Thank you for choosing a Harnois product. We recommend that you read carefully the following instructions and recommendations

IMPORTANT:

- Keep your invoice or proof of purchase.
- For any question call our after sales service department at 1-866-661-6646.

Before the installation, check these points

We recommend you to follow those 6 steps to assemble your SPA Shelter

Step 1: Assembly of the principal structure

Step 2: Assembly of the posts for the ends

Step 3: Installation of the fabric on the principal structure

Step 4: Assembly of the front door's hardware

Step 5: Assembly of the movable structures and its components

Step 6: Installation of the fabrics on the two sections of movable roof

Points to be checked when assembling:

1. Before assembling, gather the parts together in groups according to the illustrations on page SPA-900
2. **Important:** The corner arches #3 of the principal structure and the corner arches #38 of the movable structures are practically identical. They cannot be reversed when assembling. Therefore, make sure that they are fixed to the right structure. Measure the width at the base according to the illustrations on page SPA-900
3. **Important:** The center arches #1 are practically identical to the center arches #2, except for the holes drilled on the side (#1). The centers #1 must be fixed to the first and last arch of the principal structure in order to bolt the posts #13 at the ends
4. The term arch represents the assembly of: a center #1 or #2, + 2 corners #3 or 38, + 2 posts #7 or 8. **Important:** the center arches #1 of the first and last arch are identical and have two holes to fix the posts #13 at the ends of the structure. Those of the second and fourth arch are different (without hole)

5. The third arch (1/2 arch), is made of 2 posts # 9 for which it is necessary to insert a mini oval guard #14 on the top of the post , where are the 2 holes. Drill the mini oval guard with a 5/16" bit (Fig. A)
6. Check if the parts of the arches sit properly into each other (Fig. C, E)
7. This shelter must be installed on a 12' x 12' minimum wood or concrete platform with a smooth and leveled surface. If the structure is not leveled , the movable sections will not operate properly

Step 1: Assembly of the principal structure

1. Assemble all the arches on the ground with the posts, respecting the position of each part as shown on page SPA-100. **Caution:** assemble the first and last arch with two posts #8 that have 3 holes for the installation of the diagonals #5, then assemble the second and fourth arch with the posts #7 that have 2 holes, and the posts #9 for the half-arch in the center. **Important:** put the end with the guard towards the top (Fig.A)
2. Join the bottom of the posts of the first arch with the bottom of the posts of the second arch using two tubes #4, and at the same time, fix the diagonals #5 at the bottom of the posts of the second arch. **Note:** install the brace #15 that is used as anchoring at the bottom of the arches (Fig.F, G, I, K)
3. Raise the first arch and bolt the diagonals #5 to the posts of the first arch (Fig.L)
4. Raise the second arch (Fig. T) and secure the two arches by connecting the posts, the corners and the centers with the tubes #4 (Fig. B, D, G, L, M). To assemble the other arches, join the bottom of the posts of the last arch raised with the bottom of the posts of the following arch. Raise the arch and secure it by connecting the posts, the corners and the centers with the appropriate tubes , according to the parts # on the diagram on page SPA-100. **Important:** All the nuts with wings must be well tightened and placed towards the interior so they do not touch the fabric

Step 2: Assembly of the posts for the ends

1. Insert the posts #12 in the posts #13 and bolt them on the centers #1 of the first and last arch (Fig.J, H)
2. Fix the reinforcement #11 to the post #13 of the first arch (Fig.H), and at the same time, fix the braces at the bottom of the posts (Fig.I) to fix the structure to the floor, without however screwing them. Final anchoring will be made at the end of assembling
3. For the other end, repeat the same method, except that the reinforcement of arch #11 must be fixed to the #12 at the bottom of the structure

Step 3: Installation of the fabric on the principal structure

1. Unfold the fabric so that you can slip it by the side of the structure, making sure that the ends are at the right place. The fabric panel with three windows must be directed towards the back of the shelter. Handle the fabric with care (Fig. N)
2. Center the fabric on the structure without lacing it. To know if the fabric is well centered on the structure, the distances between the fastening bands at the bottom of the fabric and those between the first and last arch must be equal
3. Attach the cords of the fabric to the arches inside
4. Temporarily attach the fabric to the ridge in the center (Fig. M) in order to stabilize the fabric on the structure before final lacing

Important

- Assemble the post of the front door with parts # 21, 22, 23, 24, 25, and 26 (Fig.V)
 - Once assembled, insert the post with care by the top of the door's pocket and when the post is at handle level (Fig. W), insert the steel ring #26, then pass the eyebolt in part #11 (Fig.R)
 - Install the 4 door supports to the eyelets at the top of the door, parts #27 to piece #11 of the principal structure (Fig.R)
 -
5. Adjust the width at the base of the structure (144") and level it by taking measures crosswise, from corner to corner (Fig.S)

6. Install parts #28 and #29 on the two sides that are used as rail for the two movable sections outside the structure (Fig.ZZ). Make sure to insert part #30 between posts #8 and #9 on each side of the principal structure (Fig.X). Openings on the corners and in the center of the cover with Velcro fastening are provided for this purpose
7. Insert the metal stems #32 and #33 by the small incisions in the fastening bands of the small pockets inside the fabric (Fig.Z, ZZ)
8. Then insert straps #34 in the notches in the fastening bands inside the fabric. Slightly adjust the tension on the fabric (Fig.Z)
9. Begin lacing with the cord, beginning on one side towards the opposite side, using the doubled method (Fig.Y) without however putting final tension. Make sure that the fabric on the roof is adjusted without folds
10. Proceed with final lacing of the fabric and readjust the straps, if need be

Step 4: Assembly of the front door's hardware

1. Assemble the door's support and latch, parts #36 and #37 (Fig.Q)
2. Install the set at desired height on post #12 so that you can hang the retaining ring (Fig.P)
3. Adjust the tension of the door by slipping the rubber bands onto the eyelets of the interior fastening band (Fig.O)

Step 5: Assembly of the movable structures and its components

A movable structure is made of:

- 2 interior roof centers #2
- 5 tubes #4 (35¼")
- 4 roof corners #38
- 2 caster wagons #39 and their components #40 to 51

1. Assemble the 4 caster wagons according to the illustrations (Fig.AA, DD,EE) and bolt them loosely. **Note:** the parts of material with Velcro that are fixed under the caster wagons are attached to the fabrics of the movable sections
2. Assemble the arches of the movable structures on the ground, as illustrated on page SPA-400
3. With the assistance of another person, slip the structures by the front and back end of the principal structure, taking care not to rub the fabric of the principal structure with the caster wagons
4. Adjust or slip the wheeled bracket under the rails
5. Firmly tighten the bolts of the caster wagons

Step 6: Installation of the fabrics on the two sections of movable roof

1. Slip the fabric by the side. Attach the Velcro bands of the fabric below the wagon on each side (Fig.FF)
2. **Very important:** in order to make sure that the fabric is well centered and on the right side of the movable structure, fix the eyelet that is in the center of the fabric so it is at the ridge of the arch towards the center of the shelter, then insert the eyelet into the bolt of part #3 (Fig.CC)
3. Fold up the fabric towards the interior of the arch and begin lacing with the cord, starting on one side towards the opposite side, using the doubled method (Fig.GG, Y), without however putting the final tension
4. Use of retaining straps (Fig.HH)